



Awnings

Installation and usage instructions

EN

Markisen

Montage- und Gebrauchsanleitung

DE

Stores

Instructions de montage et mode d'emploi

FR

Toldos

Instrucciones de montaje y uso

ES

Tendalini

Istruzioni di montaggio e d'uso

IT

Luifels

Montage- en gebruiksinstructies

NL

Markiser

Monterings- och bruksanvisning

SV

Markiser

Monterings- og brugsvejledning

DA

Markiser

Monterings- og bruksinstruksjoner

NO

Markiisit

Asennus- ja käyttöohjeet

FI

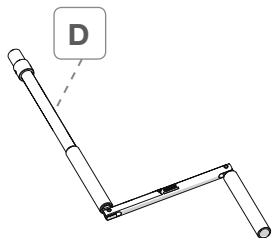
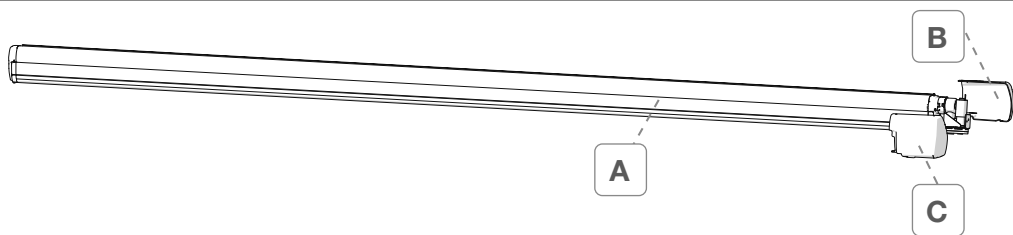
Toldos

Instruções de montagem e de uso

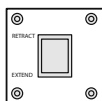
PT

FIAMMA F45eagle

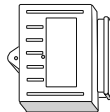




O Control System



CU Control Unit



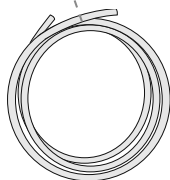
G



SS Sismic Sensor



L



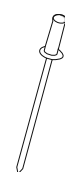
M 2x



P 2x



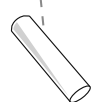
N



H



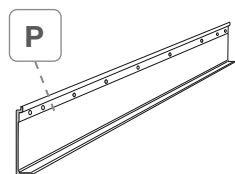
I 4x



Adapter AS 350
(Item No.98655-504)

Adapter AS 400
(Item No.98655-505)

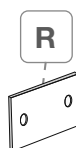
Adapter AS 450
(Item No.98655-928)



AS 350 1x
AS 400 1x
AS 450 1x



AS 350 6x
AS 400 7x
AS 450 7x



AS 350 2x
AS 400 2x
AS 450 2x



AS 350 4x
AS 400 4x
AS 450 4x



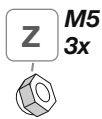
AS 350 10x
AS 400 11x
AS 450 11x



M6
AS 350 4x
AS 400 4x
AS 450 4x

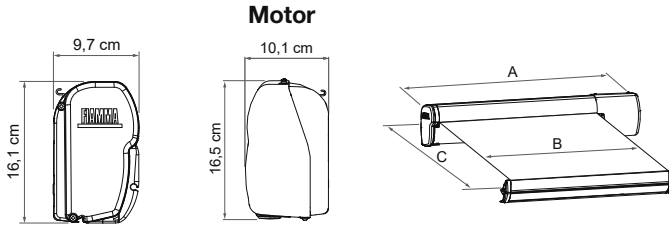



3x




M5
3x





	A	B	C	
F45eagle 350	366 cm	335 cm	250 cm	33,5 kg
F45eagle 400	416 cm	385 cm		36,5 kg
F45eagle 450	466 cm	435 cm		39,5 kg

F45eagle 350 - Polar White	08590-
F45eagle 400 - Polar White	08590A
F45eagle 400 - Titanium	08592A
F45eagle 400 - Deep Black	08591A
F45eagle 450 - Polar White	08590B

Characteristics	
Power Supply	12 V 
Absorbed power max	144 W
Motor protection fuse	T 6,3A L 250V
General protection fuse	12 A
Operating temperature	+ 5°C / + 50°C



Package contents / Verpackungsinhalt / Contenu de l'emballage / Contenido del embalaje /
 Contenuto dell'imballo / Inhoud van de verpakking / Förpackningens innehåll / Pakkens indhold /
 Innholdet i pakningen / Pakkauksen sisältö / Conteúdo da embalagem **p. 2**

Installation instructions / Montageanleitung / Instructions de montage / Instrucciones de montaje /
 Istruzioni di montaggio / Montage-instructies / Monteringsanvisningar / Monteringsvejledning /
 Monteringsinstruksjoner / Asennusohjeet / Instruções de montagem **p. 5**

Instructions for use / Gebrauchsanleitung / Instructions d'installation / Instrucciones de uso /
 Istruzioni di utilizzo / Gebruiksaanvies / Bruksanvisning / Brugsvejledning / Bruksinstruksjoner /
 Käyttöohjeet / Instruções de utilização **p. 31**

Safety instructions / Sicherheitshinweise / Consignes de sécurité / Instrucciones de seguridad /
 Avvertenze di sicurezza / Veiligheidswaarschuwingen / Säkerhetsföreskrifter / Sikkerhedsforan-
 staltninger / Sikkerhedsadvarsler / Turvallisuusvaroitukset / Advertências de segurança **p. 45**

Accessories / Zubehör / En option / Accesorios / Accessori / Benodigdheden / Tillbehör /
 Tilbehør / Tilbehør / Lisävarusteet / Acessórios **p. 58**

Warranty / Garantie / Garantie / Garantía / Garanzia / Garantie / Garanti / Garanti / Garanti /
 Takuu / Garantia **p. 58**

- EN** Check that nothing has been damaged or deformed during transport. In the event of doubts or questions concerning the installation, use or limitations of the product, contact the dealer. We recommend that the installation is carried out by qualified personnel and in compliance with current local regulations.
- DE** Bitte kontrollieren Sie, dass alle Einzelteile einwandfrei sind und nicht während dem Transport beschädigt wurden. Im Zweifelsfall oder bei Fragen zur Montage, Verwendung oder zu Einschränkungen des Produkts wenden Sie sich bitte an Ihren Händler. Wir empfehlen die Anbringung durch Fachpersonal in Übereinstimmung mit den geltenden lokalen Vorschriften vornehmen zu lassen.
- FR** Contrôler le contenu du colis et vérifier qu'aucune pièce n'ait été cassée ou déformée durant le transport. En cas de doutes ou de questions relatives à l'installation, l'utilisation du produit, contactez votre concessionnaire. L'installation doit être réalisée par des personnes dûment qualifiées et conformément aux normes en vigueur dans le pays d'installation.
- ES** Controlar que ningún detalle se haya roto o deformado durante el transporte. En caso de dudas o si tiene alguna pregunta sobre el montaje, uso y limitaciones del producto, póngase en contacto con el distribuidor. Recomendamos que la instalación se realice por personal cualificado en conformidad con las regulaciones locales.
- IT** Controllare che nessun particolare sia rotto o deformato a causa di errori di trasporto. In caso di dubbi o domande relative al montaggio, utilizzo e limiti del prodotto, contattare il rivenditore. Consigliamo di far eseguire l'installazione da parte di personale qualificato ed in conformità alle vigenti normative locali.
- NL** Controleer of er geen onderdelen zijn gebroken of vervormd als gevolg van het transport. Neem contact op met uw dealer als u vragen of opmerkingen hebt over de montage, het gebruik en de beperkingen van het product. Wij raden u aan de montage te laten uitvoeren door gekwalificeerd personeel en in overeenstemming met de geldende plaatselijke voorschriften.
- SV** Kontrollera att inga delar har skadats eller deformerats under transporten. Kontakta försäljaren om du har frågor om monteringen, användningen och produktens gränser. Vi rekommenderar att kvalificerad personal utför installationen i överensstämmelse med gällande lokala standarder.
- DA** Kontrollér, at ingen del er ødelagt eller deformeret grundet fejl under transport. I tvivlstilfælde, eller hvis du har spørgsmål vedrørende montering eller produktets brug og begrænsninger, bedes du kontakte forhandleren. Vi anbefaler, at monteringen udføres af kvalificeret personale og i overensstemmelse med gældende lokale regler.
- NO** Kontroller at ingen deler er ødelagt eller deformert som følge av feil under transporten. Hvis du er i tvil eller har spørsmål knyttet til montering, bruk eller begrensninger for produktet, ta kontakt med forhandleren. Vi anbefaler at installasjonen gjennomføres av kvalifisert personale og i samsvar med gjeldende lokale regler.
- FI** Tarkasta, että mikään osa ei ole kuljetusvirheiden vuoksi rikkoutunut tai vääntynyt. Epäselvissä tapauksissa tai jos sinulla on tuotteen asennusta, käyttöä tai rajoituksia koskevia kysymyksiä, ota yhteys jälleenmyyjään. Anna asennus tehtäväksi ammattitaitoiselle henkilöstölle ja siinä on noudatettava paikallisia voimassa olevia määräyksiä.
- PT** Controlar que nenhuma peça tenha ficado partida ou deformada devido a erros de transporte. Em caso de dúvida ou perguntas relativas à montagem, utilização e limites do produto, contactar o revendedor. Aconselhamos a fazer executar a instalação por pessoal qualificado e em conformidade com as normas locais em vigor.

EN

- 1 - Mounting the adapter
- 2 - Mounting the awning on the brackets
- 3 - Electrical connection diagram
- 4 - Fixing and wiring of the control unit
Control Unit (CU) inside the vehicle with
relative wiring
- 5 - Connection of the Sismic Sensor (SS)
- 6 - Connect the control unit wires to the
various users
- 7 - General test of the electrical operation
- 8 - Mounting the motor covers
- 9 - Use of the Product
- 10 - Inclination adjustment

ES

- 1 - Montaje del adaptador
- 2 - Montaje del toldo en el adaptador
- 3 - Esquema eléctrico
- 4 - Fijación y cableado de la Unidad de
control (CU) dentro del vehículo con el
arnés de cables correspondiente
- 5 - Conexión del sensor sísmico (SS)
- 6 - Conexión de los cables de la unidad de
control a la Utilidades
- 7 - Prueba de funcionamiento general
eléctrico
- 8 - Montaje de las cubiertas del motor
- 9 - Uso del producto
- 10 - Regulación de la inclinación

DE

- 1 - Montage des Adapters
- 2 - Montage der Markise am Adapter
- 3 - Elektrischer Schaltplan
- 4 - Befestigung und Verdrahtung der
Steuerung Steuergerät (CU) im Fahrzeug
mit zugehörigem Kabelbau
- 5 - Anschluss des Sensors Sismic (SS)
- 6 - Anschluss der Leitungen der
Steuereinheit an die
Versorgungsunternehmen
- 7 - Allgemeiner Betriebsnachweis elektrisch
- 8 - Montage der Motordeckel
- 9 - Verwendung des Produkts
- 10 - Regulierung der Neigung

IT

- 1 - Montaggio dell'adapter
- 2 - Montaggio del tendalino sull'adapter
- 3 - Schema dei collegamenti elettrici
- 4 - Fissaggio e cablaggio della centralina
Control Unit (CU) all'interno del veicolo
con relativo cablaggio
- 5 - Collegamento del Sensor Sismic (SS)
- 6 - Collegamento dei fili della centralina alle
varie utenze
- 7 - Prova generale di funzionamento
elettrico
- 8 - Montaggio delle coperture motore
- 9 - Uso del Prodotto
- 10 - Regolazione inclinazione

FR

- 1 - Installation de l'adaptateur
- 2 - Installation du store sur l'adaptateur
- 3 - Schéma des branchements électriques
- 4 - Installation et câblage du boîtier
électronique Control Unit (CU) à l'intérieur
du véhicule avec câblage correspondant
- 5 - Branchement du détecteur Sensor
Sismic (SS)
- 6 - Branchement des câbles du boîtier
électronique aux différents appareils
- 7 - Test général de vérification du
fonctionnement électrique
- 8 - Montage des caches du moteur
- 9 - Utilisation du produit
- 10 - Réglage de l'inclinaison

NL

- 1 - Montage van de adapter
- 2 - Montage van de luifel aan de adapter
- 3 - Aansluitschema
- 4 - Bevestiging en bedrading van de
besturingseenheid Control Unit (CU) in het
voertuig met bijbehorende bedrading
- 5 - Aansluiting van de Sismic Sensor (SS)
- 6 - Aansluiting van de draden van de
besturingseenheid op de verschillende
verbruikers
- 7 - Algemene elektrische test
- 8 - Montage van de motorkappen
- 9 - Gebruik van het product
- 10 - Aanpassen van de hellingshoek

SV

- 1 - Montering av adaptern
- 2 - Montering av markisen på adaptern
- 3 - Schema över elanslutningar
- 4 - Fastsättning och kabeldragning av styrenheten Styrenheten (CU) i fordonet med motsvarande kablar
- 5 - Anslutning av Sismic-sensorn (SS)
- 6 - Anslutning av styrenhetens trådar till olika enheter
- 7 - Allmänt elektriskt funktionstest
- 8 - Montering av motorskydd
- 9 - Användning av produkten
- 10 - Justering av lutningen

FI

- 1 - Sovittimen asennus
- 2 - Markiisin asennus sovittimeen
- 3 - Sähköliitännöjen kaavio
- 4 - Kiinnitys ja johdotus - ohjausyksikkö Control Unit (CU) ajoneuvoon vastaavan johdotuksen kera
- 5 - Seismisen anturin (Sensor Sismic, SS) liittäminen
- 6 - Ohjauskeskuksen johtojen liittäminen eri käyttöihin
- 7 - Yleinen toimintakoe - sähköinen
- 8 - Moottorisuojien asennus
- 9 - Tuotteen käyttö
- 10 - Kaltevuuden säätäminen

DA

- 1 - Montering af adapteren
- 2 - Montering af markisen på adapteren
- 3 - Diagram med elektriske forbindelser
 - 4 - Fastgøring og ledningsføring af styreenheden Control Unit (CU) inde i køretøjet med tilhørende ledningsføring
- 5 - Tilslutning af Sensor Sismic (SS)
- 6 - Tilslutning af ledninger fra styreenheden til de forskellige brugere
- 7 - Generel afprøvning af elektrisk funktion
- 8 - Montering af motordækslerne
- 9 - Brug af produktet
- 10 - Regulering af hældningen

PT

- 1 - Montagem do adaptador
- 2 - Montagem do toldo no adaptador
- 3 - Esquema das ligações elétricas
- 4 - Fixação e cablagem da centralina Control Unit (CU) no interior do veículo com respetiva cablagem
- 5 - Ligação do Sensor Sísmico (SS)
- 6 - Ligação dos fios da centralina aos vários utilizadores
- 7 - Prova geral de funcionamento eléctrico
- 8 - Montagem das coberturas do motor
- 9 - Uso do Produto
- 10 - Regulação da inclinação

NO

- 1 - Montering av adapteren
- 2 - Montering av markisen på adapteren
- 3 - Diagram over elektriske koblinger
- 4 - Feste av og kabeldragning til kontrollenheten Kontrollenhet (CU) inne i kjøretøyet med tilhørende kabler
- 5 - Kobling av Sensor Sismic (SS)
- 6 - Kobling av kablene fra kontrollenheten til de forskjellige enhetene
- 7 - Generell test av elektrisk funksjon
- 8 - Montering av motordeksler
- 9 - Bruk av produktet
- 10 - Regulering av hellingen

EN

1 - MOUNTING THE ADAPTER

F45 Eagle is a special awning with self supporting arms: make sure that the wall of the vehicle is solid enough to support the awning and its pressures; use only the adapter especially designed for this product (SUPPLIED TOGETHER WITH THE AWNING).

INSTALLATION ON ADAPTER

Ensure that the adapter is mounted linearly and do not present curves or deformation due to the vehicle: in these cases, shim appropriately to ensure the linearity of the bracket. The installation of the awning can occur only when the adapter is perfectly aligned to the wall of the vehicle.

DE

1 - MONTAGE DES ADAPTERS

Die F45 Eagle ist eine selbsttragende Markise, vergewissern Sie sich daher bitte, dass die Fahrzeugwand stabil genug ist, um die Markise und das dazugehörige Zubehör tragen zu können (BITTE NUR MIT DEN BEI DER MARKISE MITGELIEFERTEN HALTERUNGEN ANBRINGEN).

ANBRINGUNG AUF LANGEN ADAPTER

Vergewissern Sie sich, dass der Adapter geradlinig montiert ist. Ebenso sollte kontrolliert werden, ob Unebenheiten am Fahrzeug vorhanden sind; in diesem Falle mit Distanzstücken ausgleichen, um so die gleiche Positionierung zu garantieren. Die Anbringung der Markise kann nur durch geradlinig anliegenden Adapter an der Fahrzeugwand erfolgen.

FR

1 - INSTALLATION DE L'ADAPTATEUR

F45 Eagle est un store spécial avec bras autoportants : s'assurez-vous que la paroi du véhicule est assez solide pour soutenir aussi bien le store que ses sollicitations.
Utilisez uniquement les pattes conçues pour cet article (FOURNIES AVEC LE STORE).

INSTALLATION SUR ADAPTATEUR

Vérifier que l'adaptateur soit monté de manière linéaire et ne présente pas de courbure ou de déformations à cause du véhicule. Dans ces cas-là, donner l'épaisseur nécessaire pour garantir le bon alignement de l'étrier. L'installation du store pourra se faire seulement une fois que l'adaptateur sera parfaitement aligné contre la paroi du véhicule.

ES

1 - MONTAJE DEL ADAPTADOR

F45 Eagle es un toldo especial con brazos autoportantes: asegurarse de que la pared del vehículo es bastante sólida para sostener el peso del toldo y sus sollicitaciones; usar exclusivamente los estribos para este producto (SUMINISTRADOS CON EL TOLDO).

INSTALACIÓN EN ADAPTADOR

Asegurarse de que el adaptador está montado curvas linealmente y que no están presentes curvas o deformaciones debidas al vehículo: en estos casos, suplementar apropiadamente para asegurar la linealidad del soporte. La instalación del toldo sólo puede ocurrir con el adaptador perfectamente alineado a la pared del vehículo.

IT

1 - MONTAGGIO DELL'ADAPTER

La F45 Eagle è un tendalino speciale a braccia autoportanti.
Assicurarsi che la parete del veicolo sia sufficientemente solido per supportare sia il tendalino che le sue sollecitazioni. Usare esclusivamente l'adapter dedicato a questo prodotto (FORNITO INSIEME AL TENDALINO).

INSTALLAZIONE SU ADAPTER

Assicurarsi che l'adapter sia montato linearmente e non presenti curve o deformazioni dovute al veicolo: in questi casi, spessorare opportunamente per garantire la linearità della staffa.
L'installazione del tendalino può avvenire solo ad adapter perfettamente allineato alla parete del veicolo.

NL

1 - MONTAGE VAN DE ADAPTER

De F45 Eagle is een speciale luifel met zelfdragende armen. Controleer of het wand van het voertuig sterk genoeg is om zowel de luifel als de lading te dragen. Gebruik alleen de adapter die voor dit product bestemd is (MET DE LUIFEL MEEGELEVERD).

INSTALLATIE OP ADAPTER

Zorg ervoor dat de adapter rechtlijnig gemonteerd is en dat er geen bochten of vervormingen door de carrosserie zijn: gebruik zo nodig afstandhouders om een nauwkeurige rechtlijnigheid van de beugel te verzekeren. De installatie van de luifel is alleen mogelijk met perfect uitgelijnde adapter aan de wand van het voertuig.

SV

1 - MONTERING AV ADAPTERN

F45 Eagle är en speciell markis med självbärande armar. Se till att fordonets väggen är tillräckligt stabilt för att bära både markisen och dess belastningar. Använd endast adaptern som avsetts för den här produkten (TILLHANDAHÅLLS TILLSAMMANS MED MARKISEN).

INSTALLATION PÅ ADAPTER

Kontrollera att adaptern är monterad i linje och inte uppvisar böjar eller deformationer som har orsakats av fordonet: i dessa fall bör du använda distanshållare för att garantera fästets inställning i rät linje. Markisen får endast installeras när adaptern är perfekt i linje med fordonets vägg.

DA

1 - MONTERING AF ADAPTEREN

F45 Eagle er en specialmarkise med selvbærende arme. Sørg for, at væg på køretøjet er solidt nok til at holde både markisen og belastningerne på den. Brug kun den adapter, der er beregnet til dette produkt (LEVERET SAMMEN MED MARKISEN).

MONTERING PÅ ADAPTER

Sørg for at adapteren er monteret lineært, og at der ikke er kurver eller deformationer, som skyldes køretøjet. Hvis det er tilfældet, skal der sættes mellemlæg under beslaget for at sikre, at det er lineært. Markisen må kun monteres, når adapteren er perfekt på linje med køretøjets side.

NO

1 - MONTERING AV ADAPTEREN

F45 Eagle er en spesialmarkise med selvbærende stenger. Forsikre deg om at veggen på kjøretøyet er solid nok til å bære både markisen og til å tåle dennes vibrasjoner. Bruk utelukkende den egne adapteren for dette produktet (FØLGER MED MARKISEN).

INSTALLASJON PÅ ADAPTER

Forsikre deg om at adapteren er montert på linje, og at den ikke har svinger eller deformasjoner som skyldes kjøretøyet. I slike tilfeller må du bruke avstandsstykker for å garantere at stangen plasseres på linje. Installasjon av markisen kan kun skje hvis adapteren er plassert perfekt på linje med veggen på kjøretøyet.

FI

1 - SOVITTIMEN ASENNUS

F45 Eagle on erityinen itsekanattavilla varsilla varustettu markiisi. Varmista, että ajoneuvon seinä on riittävä tukeva kannattaakseen sekä markiisin että markiisin aiheuttamat rasitukset. Käytä ainoastaan tälle tuotteelle tarkoitettua sovitinta (TOIMITETAAN YHDESSÄ MARKIISIN KANSSA).

ASENNUS SOVITTIMEEN

Varmista, että sovitin on asennettu lineaarisesti ja ettei siinä näy ajoneuvon aiheuttamia kaarteita tai vääntymiä: kyseisissä tapauksissa aseta sopivat välikappaleet kannattimen lineaarisuuden takaamiseksi. Markiisin asennus voidaan suorittaa vain sovitimet täydellisesti ajoneuvon seinään linjattuina.

PT

1 - MONTAGEM DO ADAPTADOR

O F45 Eagle é um toldo especial de braços monobloco.

Certificar-se de que o parede do veículo seja suficientemente sólido para suportar tanto o toldo como as suas solicitações. Usar exclusivamente o adaptador específico para este produto (FORNECIDO JUNTO COM O TOLDO).

INSTALAÇÃO NO ADAPTADOR

Certificar-se de que o adaptador esteja montado linearmente e não apresente curvas ou deformações devidas ao veículo: nestes casos, distanciar adequadamente para garantir a linearidade do suporte. A instalação do toldo pode ser efetuada só com os suportes perfeitamente alinhados com o parede do veículo.

EN

To install the bracket pls. follow the installation instructions.

DE

Bitte halten Sie sich zur Befestigung der Halterung an die entsprechende Anleitung.

FR

Pour fixer la patte, nous vous conseillons de vous tenir aux instructions de montage spécifiques.

ES

Para la fijación del estribo, atenerse a las instrucciones específicas.

IT

Per il fissaggio della staffa, attenersi alle istruzioni di montaggio specifiche.

NL

Volg bij het bevestigen van de beugel de betreffende montage-instructies.

SV

Följ monteringsinstruktionerna vid fastsättning av fästet.

DA

Følg monteringsanvisninger for den specifikke fastgøring af beslaget.

NO

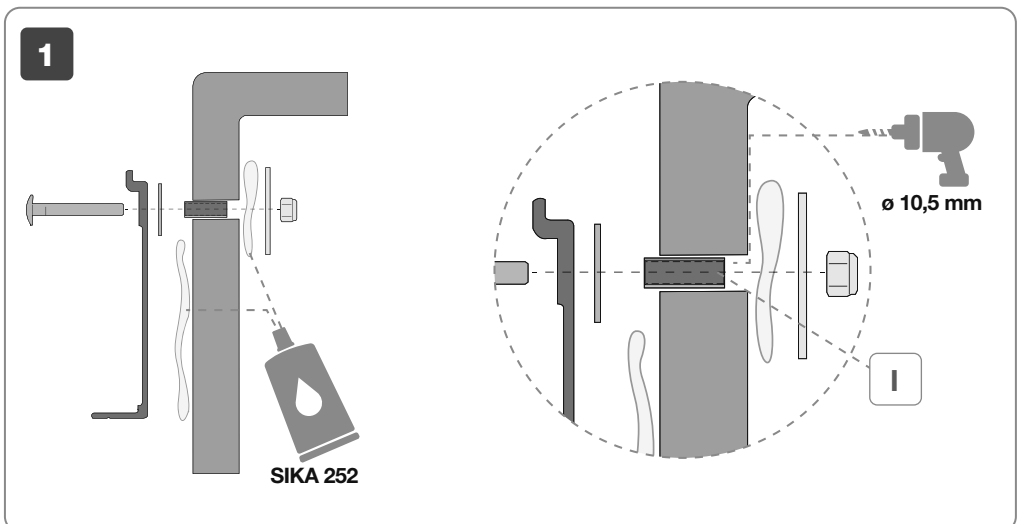
For å feste stangen må du følge de spesifikke monteringsinstruksjonene.

FI

Kannattimen kiinnitystä varten noudata annettuja asennusohjeita.

PT

Para a fixação do suporte, seguir as instruções de montagem específicas.



EN 2 - MOUNTING THE AWNING ON THE ADAPTER

DE 2 - MONTAGE DER MARKISE AM ADAPTER

FR 2 - INSTALLATION DU STORE SUR L'ADAPTATEUR

ES 2 - MONTAJE DEL TOLDO EN EL ADAPTADOR

IT 2 - MONTARE IL TENDALINO SULL'ADAPTER

NL 2 - MONTAGE VAN DE LUIFEL AAN DE ADAPTER

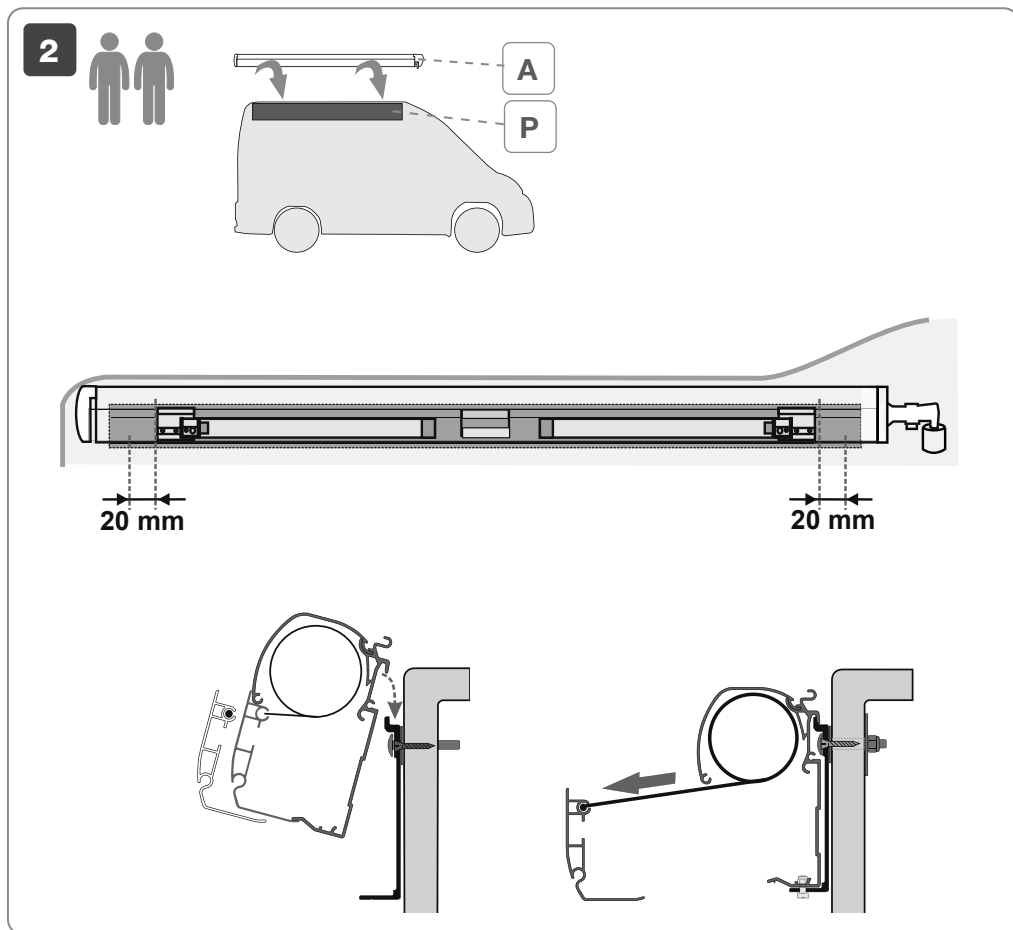
SV 2 - MONTERING AV MARKISEN PÅ ADAPTERN

DA 2 - MONTERING AF MARKISEN PÅ ADAPTEREN

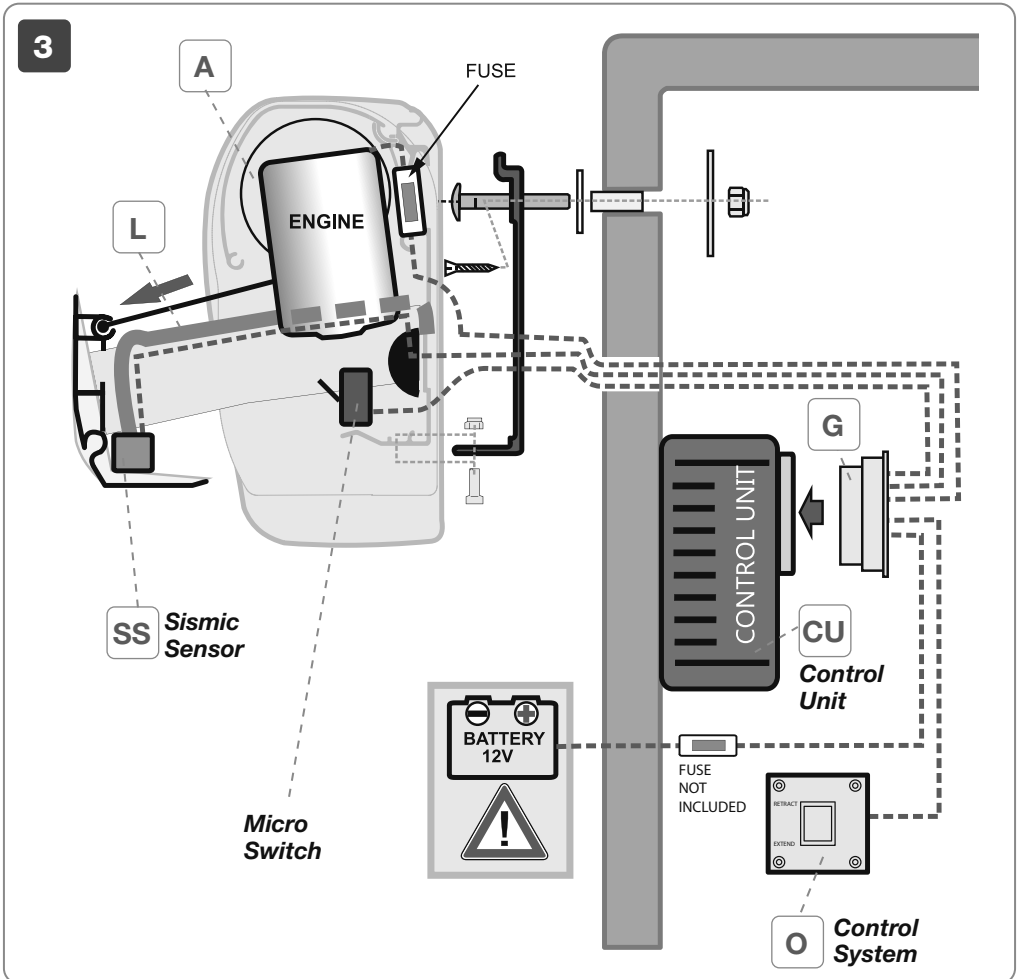
NO 2 - MONTERING AV MARKISEN PÅ ADAPTEREN

FI 2 - MARKIISIN ASENNUS SOVITTIMEEN

PT 2 - MONTAGEM DO TOLDO NO ADAPTADOR



- | | | | |
|-----------|---|-----------|---|
| EN | 3 - ELECTRICAL CONNECTION DIAGRAM. | SV | 3 - SCHEMA ÖVER ELANSLUTNINGAR |
| DE | 3 - ELEKTRISCHER SCHALTPLAN | DA | 3 - DIAGRAM MED ELEKTRISKE FORBINDELSER |
| FR | 3 - SCHÉMA DES BRANCHEMENTS ÉLECTRIQUES | NO | 3 - DIAGRAM OVER ELEKTRISKE KOBLINGER |
| ES | 3 - ESQUEMA ELÉCTRICO | FI | 3 - SÄHKÖLIITÄNTÖJEN KAAVIO |
| IT | 3 - SCHEMA DEI COLLEGAMENTI ELETTRICI | PT | 3 - ESQUEMA DAS LIGAÇÕES ELÉTRICAS |
| NL | 3 - AANSLUITSCHEMA | | |



EN 4 - FIXING AND WIRING OF THE CONTROL UNIT (CU) INSIDE THE VEHICLE WITH RELATIVE WIRING

Fix the **Control Unit** inside the vehicle by the motor.

The **Control Unit** is equipped with an electric safety system that, together with the micro-switch and the fuse (both supplied) guarantees the reliable functioning of the awning.

Before wiring, make a cable outlet on the back of the engine rear cover and run the cables of the sensor, of the motor and the micro-switch.

DE 4 - BEFESTIGUNG UND VERDRAHTUNG DER STEUERUNG STEUERGERÄT (CU) IM FAHRZEUG MIT ZUGEHÖRIGEM KABELBAU

Die Steuerung **Control Unit** muss im Innern des Fahrzeuges entsprechend dem Motor angebracht werden. Die Steuereinheit **Control Unit**, ist mit elektronischen Sicherheitseinrichtungen ausgestattet, die zusammen mit dem Mikroschalter und der Sicherung (beide mitgeliefert) einen sicheren Betrieb der Markise gewährleisten.

Vor der Verkabelung eine Bohrung an der hinteren Motorabdeckung durchführen, um dann die Kabel des Sensors, des Motors und des Mikroschalters durchzuführen.

FR 4 - INSTALLATION ET CÂBLAGE DU BOÎTIER ÉLECTRONIQUE CONTROL UNIT (CU) À L'INTÉRIEUR DU VÉHICULE AVEC CÂBLAGE CORRESPONDANT

Fixez de fixer le boîtier électronique **Control Unit** à l'intérieur du véhicule en correspondance du moteur. Le boîtier électronique **Control Unit** est muni d'un dispositif de sûreté qui, avec le micro-interrupteur et le fusible (tous les deux livrés de série), garantissent le bon fonctionnement du store.

Avant de câbler, faites un orifice passe-câbles sur l'arrière du cache du moteur inférieur et y faire passer les câbles du détecteur, du moteur et du micro-interrupteur.

ES 4 - FIJACIÓN Y CABLEADO DE LA UNIDAD DE CONTROL (CU) DENTRO DEL VEHÍCULO CON EL ARNÉS DE CABLES CORRESPONDIENTE

Fijar la centralina **Control Unit** por dentro del vehículo a nivel del motor.

La **Control Unit** a partir de la rev. C or y el fusible (ambos suministrados) garantizan el funcionamiento seguro del toldo.

Antes de cablear, hacer un agujero pasacables en la parte posterior de la tapa trasera del motor y pasar los cables del sensor, del motor y del micro-interruptor.

IT 4 - FISSAGGIO E CABLAGGIO DELLA CENTRALINA CONTROL UNIT (CU) ALL'INTERNO DEL VEICOLO CON RELATIVO CABLAGGIO.

Prevedere di fissare la centralina **Control Unit** all'interno del veicolo in corrispondenza del motore.

La centralina **Control Unit** è dotata di sicurezze elettroniche che, insieme al micro-switch e al fusibile (entrambi in dotazione) garantiscono il funzionamento in sicurezza del tendalino.

Prima di cablare fare un foro passacavi, sul retro della cuffia-motore inferiore e far passare i cavi del sensore, del motore e del micro-switch.

NL 4 - BEVESTIGING EN BEDRADING VAN DE BESTURINGSEENHEID CONTROL UNIT (CU) IN HET VOERTUIG MET BIJBEHORENDE BEDRADING

Zorg ervoor dat de regelaar **Control Unit** in het voertuig wordt bevestigd in de buurt van de motor.

De regelaar **Control Unit** is uitgerust met elektronische veiligheidsvoorzieningen die, samen met de meegeleverde microschemelaar en zekering (beide meegeleverd), een veilige werking van de luifel garanderen. Maak voor de bedrading een gat in de achterkant van de onderste motorkap en voer de kabels voor de sensor, motor en microschemelaar erdoorheen.

SV 4 - FASTSÄTTNING OCH KABELDRAGNING AV STYRENHETEN STYRENHETEN (CU) I FORDONET MED MOTSVARANDE KABLAR

Fäst styrenheten **Control Unit** inuti fordonet i överensstämmelse med motorn. Styrenheten **Control Unit** har försetts med elektroniska säkerhetsfunktioner som, tillsammans med mikrobyttaren och säkringarna (båda medföljer), garanterar en säker användning av markisen. Före ledningsdragning görs en kabelöppning på baksidan av den nedre motorhuv. Dra igenom kablar från sensorn, motorn och mikrobyttaren.

DA

4 - FASTGØRING OG LEDNINGSFØRING AF STYREENHEDEN CONTROL UNIT (CU) INDE I KØRETØJET MED TILHØRENDE LEDNINGSFØRING

Sørg for at fastgøre styreenheden **Control Unit** inden i køretøjet ud for motoren. Styreenheden **Control Unit** er udstyret med elektroniske sikkerhedsforanstaltninger, som sammen med mikrokontakten og sikringen (begge inkluderet) sikrer markisens sikre funktion. Før kabelføringen udføres skal man lave et hul til kabelgennemgangen på bagsiden af nederste motordæksel og lede kablerne fra sensoren, motoren og mikrokontakten igennem åbningen.

NO

4 - FESTE AV OG KABELDRAGNING TIL KONTROLLENHETEN KONTROLLENHET (CU) INNE I KJØRETØYET MED TILHØRENDE KABLER

Sørg for å fastgjøre kontrollenheten **Control Unit** inne i bilen i nærheten av motoren. Kontrollenheten **Control Unit** er utstyrt med elektroniske sikkerhetsinnretninger som sammen med sikkerhetsbryteren og sikringen (begge medfølger) garanterer sikker funksjon av markisen. Før du trekker kablene må du lage et hull for kabelpasseringen på baksiden av det nedre motordekselet og la kablene til sensoren, motoren og sikkerhetsbryterne passere.

FI

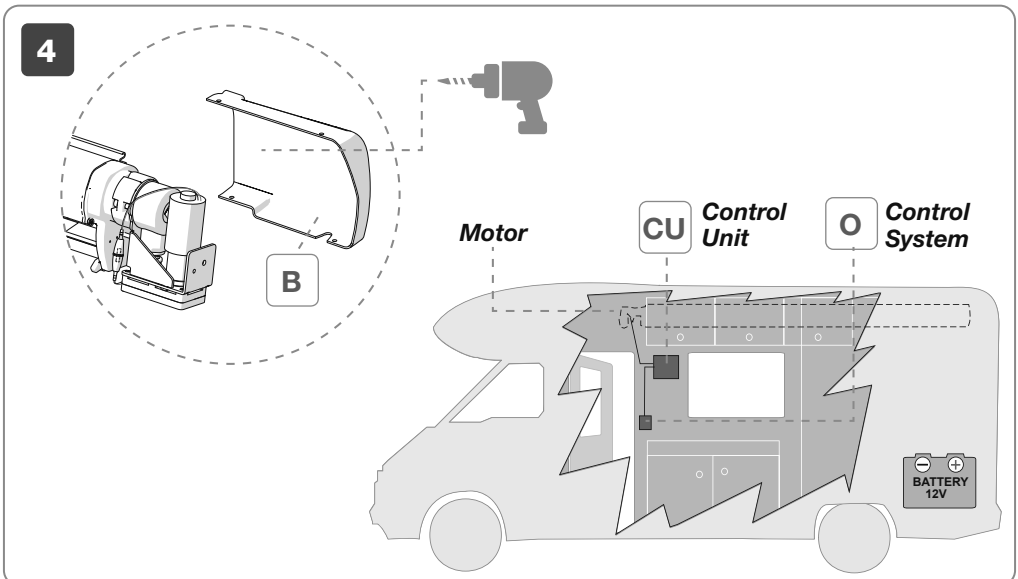
4 - KIINNITYS JA JOHDOTUS - OHJAUYSKSIKKÖ CONTROL UNIT (CU) AJONEUVON VASTAAVAN JOHDOTUKSEN KERA

Muista kiinnittää **Control Unit** -ohjauysyksikkö ajoneuvon sisälle moottoria vastaavasti. **Control Unit** -ohjauysyksikkö on varustettu elektronisilla turvalaitteilla, jotka yhdessä mikrokytkimen ja sulakkeen kanssa (molemmat toimitettu) takaavat markiisin turvallisen toiminnan. Ennen johdottamista, tee läpiviientiaukko alemman moottorisuojan taakse ja kuljeta anturin, moottorin ja mikrokytkimen johdot sen lävitse.

PT

4 - FIXAÇÃO E CABLAGEM DA CENTRALINA CONTROL UNIT (CU) NO INTERIOR DO VEÍCULO COM RESPECTIVA CABLAGEM

Prever fixar a centralina **Control Unit** no interior do veículo em correspondência do motor. A centralina **Control Unit** é dotada de segurança eletrônicas que, junto com o microinterruptor e com o fusível (ambos em dotação) garantem o funcionamento em segurança do toldo. Antes de cablar fazer um furo passa-cabos, por trás do fole-motor inferior e fazer passar os cabos do sensor, do motor e do microinterruptor.



EN

5 - CONNECTION OF THE SENSOR SISMIC (SS)

Position and fix the **Sismic Sensor**, inside the lead bar with tape. Insert the wire of the sensor along the housing of the arm blocking it with sheath **L**, go on to motor and then cut the cable. To connect the **Sismic Sensor** open the cover and connect the cable from the controller. Adjust the cylinder of the sensor, positioning the arrow up, close the lid and fix everything on the front bar of the awning with double sided tape or glue.

DE

5 - ANSCHLUSS DES SENSORS SISMIC (SS)

Den Sensor **Sismic Sensor** im Innern der Frontblende positionieren und mit den Schrauben befestigen. Das Kabel des Sensor am Gelenkarm entlang einführen und mit der Führung **L** blockieren. Am Gehäusekasten entlang bis zum Motor weiterführen und dann das Kabel abschneiden. Um den **Sismic Sensor** anschliessen zu können, die Abdeckung öffnen und das Kabel, welches von der Vermittlungsstelle hergeht, anschliessen. Den Zylinder des Sensores regulieren, wobei der Zeiger nach oben positioniert werden muss, die Abdeckung schliessen und alles dann mit beidseitigem Klebestreifen oder Kleber an der Frontblende der Markise befestigen.

FR

5 - BRANCHEMENT DU DÉTECTEUR SENSOR SISMIC (SS)

Placez et fixez le détecteur à l'intérieur **Sismic Sensor** du bandeau frontal avec de la colle. Placez le fil du détecteur à l'intérieur du bras en le bloquant avec la gaine **L**. Continuez le long du boîtier jusqu'au moteur et coupez le câble. Pour brancher le **Sismic Sensor**, ouvrez le petit couvercle et reliez le câble provenant du boîtier électronique. Réglez le cylindre du capteur en plaçant la flèche vers le haut. Fermez le petit couvercle et fixez le tout sur le bandeau frontal du store avec du scotch double-face ou de la colle.

ES

5- CONEXIÓN DEL SENSOR SÍSMICO (SS)

Poner y fijar el Sensor **Sismic Sensor** en el interior del frontal con cinta adhesiva. Insertar el Cable del Sensor a lo largo del brazo, bloqueándolo con la funda **L**, seguir en el armazón hasta el motor y cortar el cable Para conectar el **Sismic Sensor** abrir la tapa y conectar el cable de la centralina. Ajustar el cilindro del sensor, colocando la flecha hacia arriba; cerrar la tapa y fijar todo en la tapa frontal del toldo con cinta de doble cara o pegamento.

IT

5 - COLLEGAMENTO DEL SENSOR SISMIC (SS).

Posizionare e fissare il sensore **Sismic Sensor** sull'interno del frontale con adesivo. Inserire il filo del Sensore lungo la sede del braccio bloccandolo con la guaina **L**, seguire sul cassonetto fino al motore e tagliare il cavo. Per collegare il **Sismic Sensor** aprire il coperchietto e collegare il cavo che proviene dalla centralina. Regolare il cilindro del sensore, posizionando la freccia verso l'alto; chiudere il coperchietto e fissare il tutto sul frontale del tendalino con il biadesivo o della colla.

NL

5 - ANSLUITING VAN DE SISMIC SENSOR (SS)

Plaats en bevestig de **Sismic Sensor** aan de binnenkant van het voorpaneel met een kleefstrip. Voer de sensordraad langs de armleuning, bevestig hem met de omhulling **L**, volg op de box naar de motor en knip de kabel door. Om de **Sismic Sensor** aan te sluiten, open u het deksel en sluit u de kabel van de regelenheid aan. Stel de sensorcilinder in, met de pijl naar boven gericht; sluit het deksel en bevestig het aan de voorkant van de luifel met tweezijdige kleefband of lijm.

SV

5 - ANSLUTNING AV SISMIC-SENSOR (SS)

Placera och fäst sensorn **Sismic Sensor** med klistre på insidan av fronten. För in sensorkabeln längs armens säte och blockera den med hylsa **L**, fortsätt på behållaren fram till motorn och kapa kabeln. För att ansluta **Sismic Sensor** ska du öppna locket och ansluta kabeln som kommer från styrenheten. Justera sensorns cylinder genom att placera pilen uppåt; stäng locket och fäst allt på markisens front med dubbelsidig tejp eller lim.

DA

5 - TILSLUTNING AF SENSOR SISMIC (SS)

Anbring og fastgør sensoren **Sismic Sensor** på frontpanelets inderside med klæbestof. Indsæt sensorens ledning langs armens leje og bloker den med kappen **L**. For den over kassen indtil motoren og skær kablet over. Åbn dækslet og tilslut kablet fra styreenheden for at tilslutte **Sismic Sensor**. Regulér sensorens cylinder ved at placere pilen opad. Luk dækslet og fastgør hele enheden på markisen forende med det selvklæbende materiale eller lim.

NO

5 - KOBLING AV SENSOR SISMIC (SS)

Plasser og fest sensoren **Sismic Sensor** inne i frontdelen med klebebånd. Sett inn sensorkabelen langs plassen til armen og blokker den med hylsen **L**, følg dekslet fram til motoren og kutt kabelen. For å koble til **Sismic Sensor** åpner du locket og kobler til kabelen som kommer fra kontrollenheten. Regulér sylindren på sensoren og plasser pilen oppover. Steng locket og fest det hele på fronten av markisen med tosidig teip eller lim.

FI

5 - SEISMISEN ANTURIN (SENSOR SISMIC, SS) LIITÄNTÄ

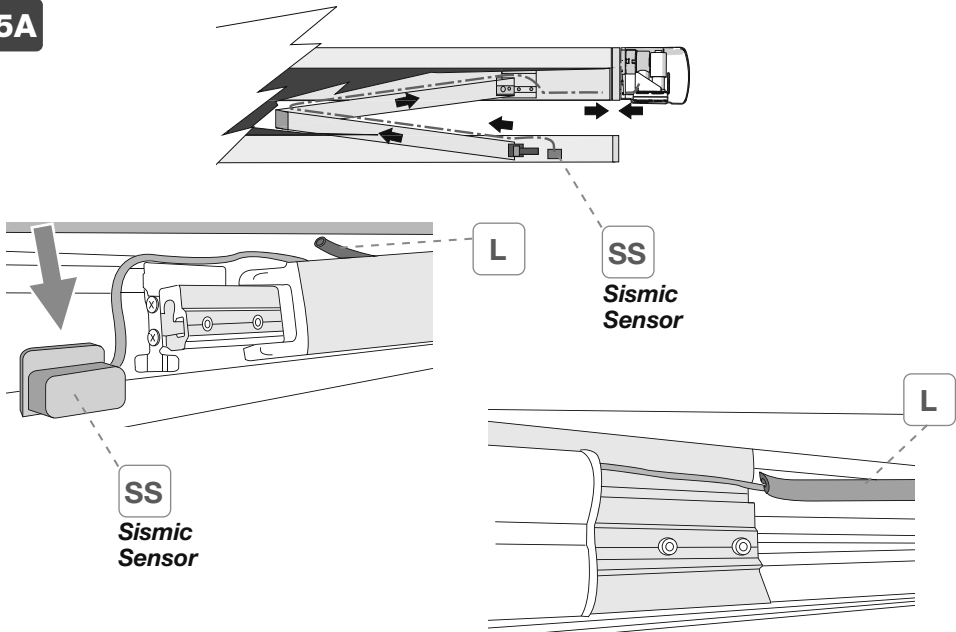
Aseta ja kiinnitä **Sismic Sensor** -anturi etutangon sisälle tarralla. Työnnä anturin johto varren koteloon ja lukitse se vaipalla **L** sekä vie sitten johto moottoriin saakka ja leikkaa se. Liitä **Sismic Sensor** avaamalla kansi ja liittämällä ohjauksyksiköstä tuleva johto. Säädä anturin sylinteri, asettamalla nuoli ylöspäin. Sulje kansi ja kiinnitä kokonaisuus markiisin etutankoon kaksipuolisella tarralla tai liimalla.

PT

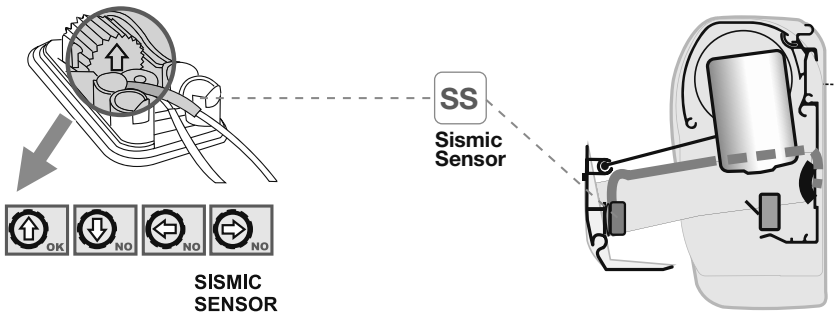
5 - LIGAÇÃO DO SENSOR SÍSMICO (SS)

Posicionar e fixar o sensor **Sismic** no interior do frontal com adesivo. Inserir o fio do Sensor ao longo da sede do braço bloqueando-o com a bainha **L**, seguir na caixa até ao motor e cortar o cabo. Para ligar o **Sensor Sismic**, abrir a tampa e ligar o cabo que provém da centralina. Regular o cilindro do sensor, posicionando a seta para cima; fechar a tampa e fixar tudo no frontal do toldo com o biadesivo ou uma cola.

5A



5B



EN

6 - CONNECT THE CONTROL UNIT WIRES TO THE VARIOUS USERS**Supply connection 12V ---**

This product works at 12V---, never connect to a different voltage.

For safety reasons it is advisable to always disconnect the battery in the vehicle and therefore to work without current during installation. Choose the safest and shortest installation route for the power cable. Reduce the length of the power cable as needed. Use only cable clamps suitable for the diameter of the power cable for the connection to the terminal box.

If incorrect terminals are used, this may cause a voltage drop and increase heat generation on the terminal.

The manufacturer shall not be held liable for claims for damages arising from the following:

- Faulty installation or connection of the product.
- Product damage caused by mechanical influences and overvoltage.
- Changes to the device without the express authorisation of the manufacturer.

For safety reasons we advise to make the electric connections as indicated on the diagram. When the ignition key is turned, the relay (*not supplied) cuts off the current to the electric motor, to avoid any accidental opening of the awning when the vehicle is moving.

The motor / motor + control unit system must be powered with a power line protected by a 12 A fuse. The motor is equipped as standard with a fuse to prevent damage. In case of problems the fuse trips and disconnects the circuit. Never put a fuse of different value from the one supplied (fuse 5x20 T 6,3A L 250V). Never operate the product without a fuse.

DE

6 - ANSCHLUSS DER LEITUNGEN DER STEUEREINHEIT AN DIE VERSORGUNGSUNTERNEHMEN**Anschluss an die 12 V--- Stromzufuhr**

Dieses Produkt arbeitet mit 12V---, niemals an eine andere Spannung anschließen.

Aus Sicherheitsgründen wird empfohlen, die Batterie am Fahrzeug abzuklemmen und dann beim Einbau ohne Strom zu arbeiten. Den sichersten und kürzesten Installationsweg für das Netzkabel wählen. Die Länge des Netzkabels nach Bedarf kürzen. Für den Anschluss an die Klemmleiste nur für den Durchmesser des Netzkabels geeignete Kabelklemmen benutzen. Werden falsche Klemmen verwendet, kann dies zu einem Spannungsabfall und einer erhöhten Wärmeentwicklung an der Klemme führen.

Der Hersteller haftet unter folgenden Bedingungen nicht für Schadensersatzansprüche:

- Fehlerhafte Installation oder Anschluss des Produkts.
- Produktschäden durch mechanische Einflüsse und Überspannung.
- Änderungen am Gerät ohne ausdrückliche Genehmigung des Herstellers.

Aus Sicherheitsgründen wird empfohlen, die elektrischen Anschlüsse wie im Schaltplan vorgegeben vorzunehmen.

Sobald Sie den Zündschlüssel drehen, trennt das Relais (*nicht mitgeliefert) den Strom von dem elektrischen Motor der Markise, um somit ein versehentliches Öffnen der Markise während der Fahrt zu verhindern. **Das System Motor/Motor + Steuereinheit muss über eine mit 12 A abgesicherte Stromleitung versorgt werden. Der Motor ist serienmäßig mit einer Sicherung ausgestattet, um Schäden zu verhindern. Bei Problemen löst die Sicherung aus und unterbricht den Stromkreis. Niemals eine andere Sicherung als die mitgelieferte einbauen (Sicherung 5x20 T 6,3A L 250V). Das Produkt nie ohne Sicherung in Betrieb nehmen.**

FR

6 - BRANCHEMENT DES CÂBLES DU BOÎTIER ÉLECTRONIQUE AUX DIFFÉRENTS APPAREILS**Branchement d'alimentation 12V ---**

La tension de fonctionnement de cet article est 12V---, ne jamais le brancher sur une tension différente.

Pour des raisons de sécurité, il est recommandé de débrancher la batterie du véhicule pour pouvoir procéder à l'installation sans courant.

Choisir la modalité d'installation la plus sûre et le parcours le plus court pour le cordon d'alimentation. Réduire la longueur du cordon d'alimentation si nécessaire. Utiliser exclusivement des serre-câbles adaptés au diamètre du cordon d'alimentation pour le branchement sur la barrette de jonction.

Si les bornes utilisées ne sont pas les bonnes, une chute de tension pourrait se produire et risquerait de générer une augmentation de chaleur sur la borne elle-même.
Le fabricant ne pourra être tenu responsable pour des demandes en réparation de dégâts dérivant des opérations suivantes :

- Installation ou branchement défectueux de l'article.
- Dégâts causés à l'article dérivant de sources mécaniques ou de surtension.
- Modifications apportées sur le dispositif sans l'autorisation expresse du fabricant.

Pour des raisons de sécurité, il est recommandé d'effectuer les branchements électriques en suivant les indications reportées sur le schéma. Après avoir tourné la clé de contact en position de mise en route, le relais (*non fourni) coupe le courant du moteur électrique afin d'éviter toute ouverture accidentelle du store quand le véhicule est en mouvement. **L'ensemble moteur / moteur + boîtier électronique doit être alimenté par un circuit électrique protégé par un fusible de 12 A. Le moteur est doté de série d'un fusible pour éviter tout dommage. En cas de problèmes, le fusible saute et interrompt le circuit. Ne jamais utiliser un fusible de valeur différente de celle de série (fuse 5x20 T 6,3A L 250V). Ne jamais manipuler l'article dépourvu de fusible.**

ES

6 - CONEXIÓN DE LOS CABLES DE LA UNIDAD DE CONTROL A LA UTILIDADES

Conexión de alimentación 12V ===

Este producto funciona con corriente de 12 V === y nunca debe conectarse a una toma de voltaje diferente.

Por motivos de seguridad, se aconseja desconectar la batería del vehículo y trabajar sin corriente durante la instalación.

Elegir el recorrido de instalación del cable de alimentación que sea más seguro y más corto. Reducir la longitud del cable de alimentación como sea necesario. Utilizar exclusivamente sujetables que se adecuen al diámetro del cable de alimentación para realizar la conexión a la regleta de bornes.

El empleo de bornes incorrectos podría provocar una caída de tensión y aumentar la acumulación de calor en el borne.

El fabricante no se considerará responsable en caso de reclamaciones por daños derivados de lo siguiente:

- Instalación o conexión incorrectas del producto
- Daños ocasionados al producto por influencias mecánicas y sobretensiones
- Alteraciones del dispositivo sin la autorización expresa del fabricante

Por motivos de seguridad, se aconseja realizar las conexiones eléctricas como se indica en el esquema, una vez girada la llave de puesta en marcha en la posición de encendido, el relai (*no suministrado de serie) corta la corriente al motor eléctrico, para evitar cualquier apertura casual del toldo con el toldo en movimiento. **El sistema motor / motor + unidad de control debe alimentarse con una línea eléctrica protegida por un fusible de 12 A. El motor incorpora una serie de fusibles que evitan cortocircuitos o daños. Cuando surgen problemas, el fusible desconecta el circuito. Nunca debe utilizarse un fusible con valores distintos del suministrado (fusible 5x20 T 6,3A L 250V). El producto no debe utilizarse sin el fusible.**

IT

6 - COLLEGAMENTO DEI FILI DELLA CENTRALINA ALLE VARIE UTENZE.

Collegamento all'alimentazione 12V ===

Questo prodotto funziona a 12V ===, non collegare mai a una tensione diversa.

Per ragioni di sicurezza si consiglia di scollegare la batteria presente sul veicolo e quindi di lavorare senza corrente durante l'installazione.

Scegliere il percorso di installazione più sicuro e più breve per il cavo di alimentazione. Ridurre la lunghezza del cavo di alimentazione secondo necessità. Utilizzare esclusivamente fermacavi adatti al diametro del cavo di alimentazione per il collegamento alla morsettiere.

Se vengono utilizzati terminali errati, ciò potrebbe causare una caduta di tensione e aumentare la formazione di calore sul terminale.

Il produttore non sarà ritenuto responsabile per richieste di danni derivanti da quanto segue:

- Installazione o connessione difettosa del prodotto.
- Danni al prodotto causati da influenze meccaniche e sovratensione.
- Alterazioni sul dispositivo senza espressa autorizzazione del produttore.

Per ragioni di sicurezza si consiglia di effettuare i collegamenti elettrici come da schema indicato. Una volta ruotata la chiave di avviamento in posizione di accensione, il relè (*non fornito) taglia la corrente al motore elettrico, così da evitare qualsiasi apertura accidentale del tendalino a mezzo in movimento. **Il sistema motore / motore + centralina deve essere alimentato con un linea elettrica protetta da un fusibile da 12 A. Il motore è provvisto di serie di un fusibile per prevenire danni. In caso di problemi il fusibile interviene e scollega il circuito. Non mettere mai un fusibile di valore diverso da quello in dotazione (fuse 5x20 T 6,3A L 250V). Non azionare mai il prodotto sprovvisto di fusibile.**

NL

6 - ANSLUITING VAN DE DRADEN VAN DE BESTURINGSEENHEID OP DE VERSCHILLENDE VERBRUIKERS

Aansluiting op 12V -voeding.

Dit product werkt op 12V , sluit het nooit aan op een andere spanningswaarde.

Om veiligheidsredenen is het raadzaam om de accu van het voertuig los te koppelen om tijdens de installatie zonder stroom te werken.

Kies de veiligste en kortste installieroute voor de voedingskabel. Verminder de lengte van de voedingskabel indien nodig. Gebruik voor de aansluiting op de klemmenstrook alleen kabelklemmen die geschikt zijn voor de diameter van de voedingskabel. Als onjuiste klemmen worden gebruikt, kan dit een spanningsval veroorzaken en warmtevorming op de klem vergroten.

De fabrikant kan niet aansprakelijk worden geacht voor vergoeding van schade die voortvloeit uit het volgende:

- Gebrekkige installatie of aansluiting van het product.
- Productschade veroorzaakt door mechanische invloeden en overspanning.
- Wijzigingen aan het apparaat zonder uitdrukkelijke toestemming van de fabrikant.


Om veiligheidsredenen is het raadzaam om de elektrische aansluitingen volgens het aangegeven schema uit te voeren.

Zodra de contactsleutel in de ontstekingspositie is gedraaid, onderbreekt het relais (niet meegeleverd) de stroom naar de elektromotor, om te voorkomen dat de luifel per ongeluk wordt geopend tijdens het rijden. **Het systeem motor/motor + regeleenheid moet worden gevoed met een stroomkabel beveiligd met een 12 A zekering. De motor is standaard voorzien van een zekering om schade te voorkomen. In geval van problemen grijpt de zekering in en wordt het circuit afgesloten. Plaats nooit een zekering met een andere stroomsterkte dan die van de meegeleverde zekering (fuse 5x20 T 6,3A L 250V). Gebruik het product nooit zonder zekering.**

SV

6 - ANSLUTNING AV STYRENHETENS TRÅDAR TILL OLIKA ENHETER

Anslutning till elförsörjningen 12V

Den här produkten fungerar på 12V . Anslut aldrig en annan spänning.

Av säkerhetsskäl rekommenderas att alltid koppla ur fordonsbatteriet och därmed arbeta strömlöst under installationen.

Välj den säkraste och kortaste installationsvägen för matningskabeln. Minska matningskabelns längd efter behov.

Använd enbart kabelskor som passar matningskabelns diameter vid anslutningen till kopplingsplinten. Om felaktiga terminaler används, kan detta orsaka spänningsfall och öka värmeuppbbyggnaden på terminalen.

Tillverkaren fränsäger sig allt ansvar för ersättningskrav som härstammar från något av följande:

- Felaktig installation eller anslutning av produkten.
- Skador på produkten som uppstått från mekanisk påverkan och överspanning.
- Förändringar på anordningen utan uttryckligt godkännande från tillverkaren.

Av säkerhetsskäl rekommenderar vi att genomföra de elektriska anslutningarna enligt anvisningarna i schemat.

När startnyckeln vridits till tändningsläge bryter reläet (medföljer inte) strömmen till elmotorn för att undvika varje oavsiktligt öppnande av markisen när fordonet rör sig.

Systemete motor/motor + styrenhet ska försörjas med en elledning som skyddas av en säkring på 12 A. Motorn har som standard en säkring för att förhindra skador. Vid problem går säkringen och kopplar ifrån kretsen. Använd aldrig en säkring med ett annat värde än den som medföljer (säkring 5x20 T 6,3A L 250V). Använd aldrig produkten utan säkringen.

DA

6 - TILSLUTNING AF LEDNINGER FRA STYREENHEDEN TIL DE FORSKELLIGE BRUGERE**Tilslutning til strømforsyningen 12V ---**

Dette produkt fungerer med 12 V --- og må aldrig sluttes til en anden spænding.

Af sikkerhedsmæssige årsager anbefales det altid at koble køretøjets batteri fra, og dermed arbejde uden strømtilførsel i løbet af monteringen.

Vælg den monteringssti, som er mest sikker og kortest for forsyningskablet. Afkort forsyningskablets længde efter behov.

Brug udelukkende kabelbindere, som egner sig til forsyningskablets diameter til at tilslutte klemlisten.

Hvis man bruger forkerte poler, kan det medføre spændingstab og øge varmegenerering på polen.

Fabrikanten holdes ikke ansvarlig for erstatningskrav i forbindelse med nedenstående:

- Uregelmæssig montering eller tilslutning af produktet.
- Skader på produktet, som skyldes mekaniske påvirkninger og overspænding.
- Ændringer på anordningen uden udtrykkelig autorisation fra fabrikanten.

Af sikkerhedsmæssige anbefales det at udføre de elektriske tilslutninger i henhold til det anførte skema. Når startnøglen er drejet til tændingsposition, frakobler relæet (ikke inkluderet) strømmen til den elektriske motor for at forebygge enhver utilsigtet åbning af markisen grundet køretøjets bevægelse.

Systemet motor / motor + styreenhed skal strømforsynes med en elektrisk ledning beskyttet af en 12 A sikring. Motoren er som standard udstyret med en sikring for at forhindre beskadigelse. I tilfælde af problemer griber sikringen ind og kobler kredsløbet fra. Anvend aldrig en sikring med en anden værdi end den medfølgende (sikring 5x20 T 6,3A L 250V). Anvend aldrig produktet uden sikring.

NO

6 - KOBLING AV KABLENE FRA KONTROLLENHETEN TIL DE FORSKJELLIGE ENHETENE**Kobling til strømforsyningen 12V ---**

Dette produkt fungerer ved 12V---, du må aldri koble det til en annen spenning.

Av sikkerhetshensyn anbefaler vi at du alltid kobler fra batteriet på kjøretøyet og dermed arbeider uten strømføring under installasjonen.

Velg den tryggeste og korteste installasjonsbanen for strømkabelen. Reduser lengden på strømkabelen etter behov.

Bruk utelukkende kabelklemmer som er egnet for strømkabelens diameter for kobling til klemmskrue.

Hvis du bruker feil klemmer vil dette kunne føre til et spenningsfall og dermed øke dannelsen av varme på klemmen.

Produsenten kan ikke holdes ansvarlig for skader som skyldes følgende:

- Feilaktig installasjon eller tilkobling av produktet.
- Skader på produktet som skyldes mekaniske virkninger eller overspenning.
- Endringer utført på produktet uten uttrykkelig godkjenning fra produsenten.

Av sikkerhetshensyn anbefaler vi å foreta de elektriske koblingene som i det angitte skjemaet.

Etter at du har dreid startnøkkelen i startposisjonen avbryter releet (*medfølger ikke) strømmen til den elektriske motoren, slik at du unngå all eventuell utilsiktet åpning av markisen når bilen kjører.

Systemet motor / motor + kontrollenhet skal få strøm fra en beskyttet elektrisk linje med en sikring på 12 A. Motoren er i serie utstyrt med en sikring for å forebygge skader. I tilfelle problemer vil sikringen løses ut og koble fra kretsen. Bruk aldri en sikring med en annen verdi enn den medfølgende (sikring 5x20 T 6,3A L 250V). Du må aldri starte produktet uten sikring.

FI

6 - OHJAUSKESKUKSEN JOHTOJEN LIITÄNTÄ ERI KÄYTTÖIHIN**Liitäntä 12 V:n --- virtalähteeseen.**

Tämä tuote toimii 12 V:n --- jännitteellä, älä koskaan liitä muuhun jännitteeseen.

Turvallisuussyistä suositellaan kytkemään aina irti ajoneuvossa oleva akku, jotta voidaan työskennellä asennuksen aikana ilman virtaa.

Valitse turvallisin ja lyhyin virtajohdon asennusreitti. Lyhennä virtajohdon pituutta tarpeen mukaan.

Käytä liitäntäkoteloon liittämiseen ainoastaan virtajohdon läpimitalle sopivia vedonpoistimia.

Väriärien liittimien käyttäminen voi aiheuttaa jännitehäviötä ja lisätä liittimen kuumenemistä.

Valmistaja ei vastaa seuraavista syistä johtuvista vahingonkorvausvaatimuksista:

- Tuotteen viallinen asennus tai liitäntä.
- Mekaanisista häiriöistä tai ylijännitteestä aiheutuneet tuotteen vahingot.
- Laitteen muuttaminen ilman valmistajan nimenomaista valtuutusta.

Turvallisuussyistä suositellaan suorittamaan sähköliitännät osoitetun kaavion mukaisesti. Kun virta-avain käännetään käynnistysasentoon, rele (*ei toimitettu) katkaisee sähkömoottorin virran, jotta vältetään markiisiin vahingossa tapahtuva aukaisu ajoneuvon liikkeessa.

Moottori on varustettu sarjalla sulakkeita, jotta voidaan estää moottorin/piirin vahingot. Moottori / moottori + ohjauksyksikkö -järjestelmää on virroitettava 12 A:n sulakkeella suojatulla sähkölinjalla. Moottori on varustettu sarjalla sulakkeita, jotta voidaan estää vahingot. Ongelmien tapauksessa sulake laukeaa ja kytkee piirin irti. Älä laita koskaan arvoltaan erilaista sulaketta kuin toimitettu (sulake 5x20 T 6,3A L 250V). Älä koskaan käytä tuotetta ilman sulaketta.

PT

6 - LIGAÇÃO DOS FIOS DA CENTRALINA AOS VÁRIOS UTILIZADORES

Ligação à alimentação 12V ---

Este produto funciona a 12V ---, nunca ligar a uma tensão diferente.

Por motivos de segurança é aconselhável desligar a bateria presente no veículo e, portanto, trabalhar sem corrente durante a instalação.

Escolher o percurso de instalação mais seguro e mais breve para o cabo de alimentação. Reduzir o comprimento do cabo de alimentação segundo as necessidades.

Utilizar exclusivamente braçadeiras adequadas ao diâmetro do cabo de alimentação para a ligação ao terminal.

Se forem utilizados terminais errados, isto poderá causar uma quebra de tensão e aumentar a formação de calor no terminal.

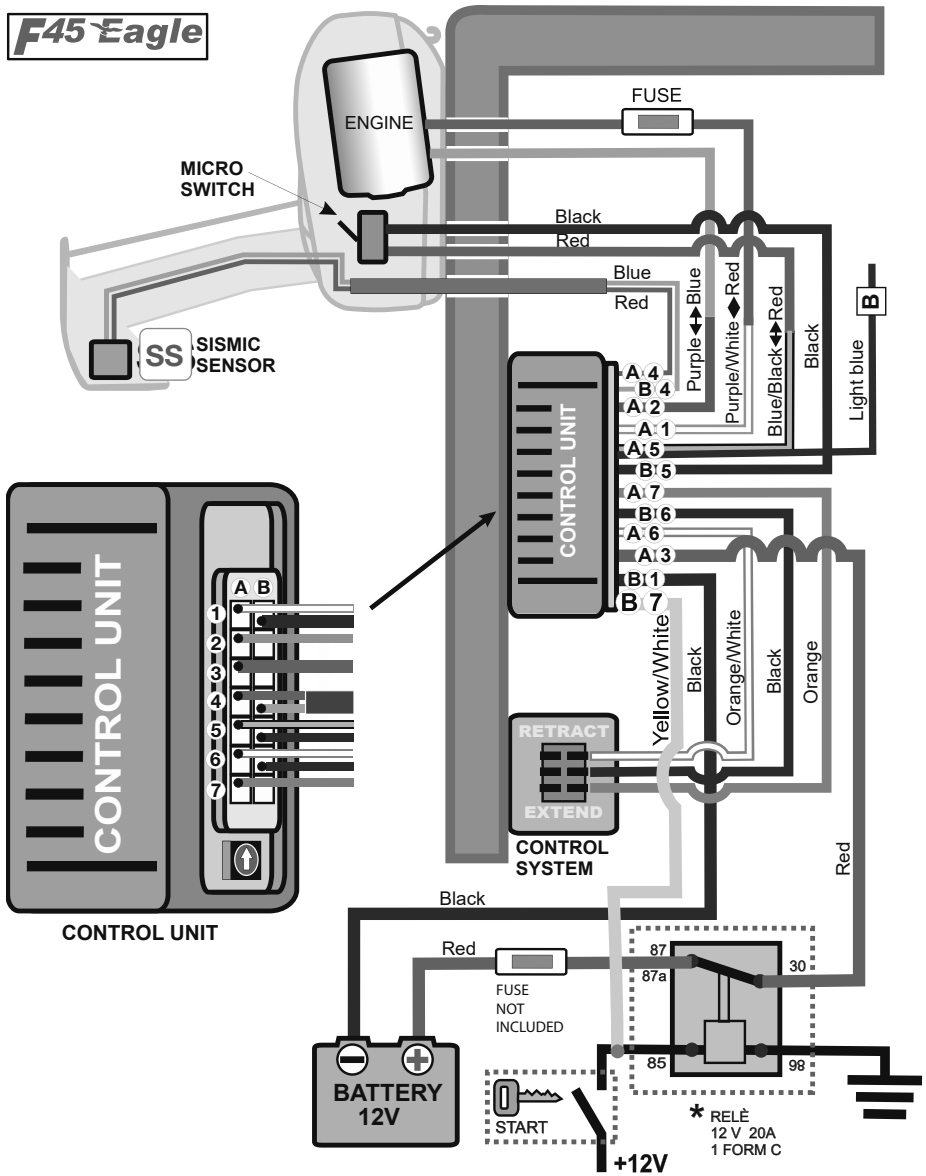
O produtor não será considerado responsável por pedidos de danos derivantes de:

- Instalação ou conexão defeituosa do produto.
- Danos no produto causados por influências mecânicas e sobretensão.
- Alterações no dispositivo sem a expressa autorização do produtor.

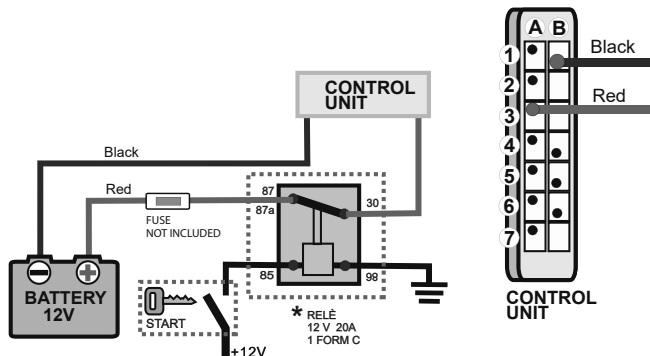
Por motivos de segurança, é aconselhável efetuar as ligações elétricas conforme o esquema indicado. Uma vez rodada a chave de arranque para a posição de ligação, o relé (*não fornecido) corta a corrente ao motor elétrico, de modo a evitar quaisquer aberturas acidentais do toldo com o veículo em movimento. **O sistema motor/motor + centralina deve ser alimentado com uma linha elétrica protegida por um fusível de 12 A. O motor está provido de série de um fusível para prevenir danos. Em caso de problemas o fusível intervém e desliga o circuito. Nunca aplicar um fusível de valor diferente do em dotação (fusível 5x20 T 6,3A L 250V). Nunca acionar o produto desprovido de fusível.**

6A

F45 Eagle



6B



EN Supply connection
12V ---

ES Branchement
d'alimentation
12V ---

SV Anslutning till
elförsörjningen
12V ---

FI Liitäntä 12 V:n ---
virtalähteeseen

DE Anschluss an
die 12 V ---
Stromzufuhr

IT Collegamento
all'alimentazione
12V ---

DA Tilslutning til
strømforsyningen
12V ---

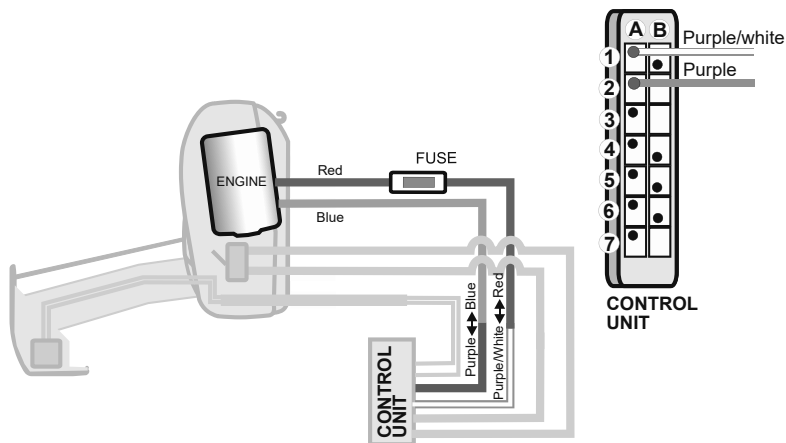
PT Ligação à
alimentação
12V ---

FR Branchement
à l'alimentation
électrique 12V ---

NL Aansluiting op
12V --- voeding.

NO Kobling til
strømforsyningen 12V ---

6C



EN Engine
connection

ES Conexión del
motor

SV Anslutning av
motorn

FI Moottorin
liitäntä

DE Motorverbindung

IT Collegamento
del motore

DA Motorens
tilslutning

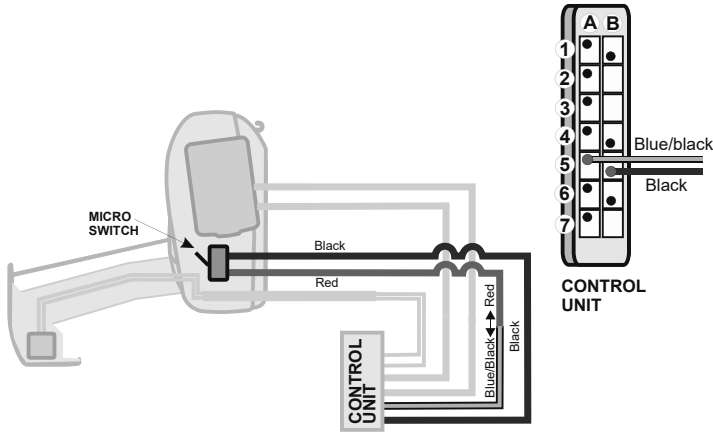
PT Ligação do
motor

FR Branchement
du moteur

NL Aansluiting op
de motor

NO Kobling av
motoren

6D



EN Micro Switch connection

ES Conexión del micro interruptor

SV Anslutning av Mikrobyrtaren

FI Mikrokytkimen liitäntä

DE Mikroschwitchverbindung

IT Collegamento del Micro Switch

DA Mikrokontaktens tilslutning

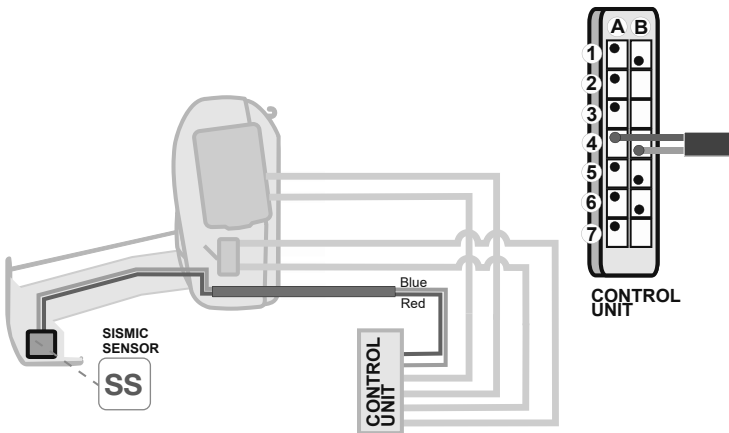
PT Ligação do Microinterruptor

FR Branchement du micro-interrupteur

NL Aansluiting op de microschakelaar

NO Kobling av mikrobyrteren

6E



EN Connection of the Sismic Sensor

ES Conexión del Sismic Sensor

SV Anslutning av Sismic-sensorn

FI Seismisen anturin (Sismic Sensor) liitäntä

DE Sismic Sensor Verbindung

IT Collegamento del Sismic Sensor

DA Sismic sensors tilslutning

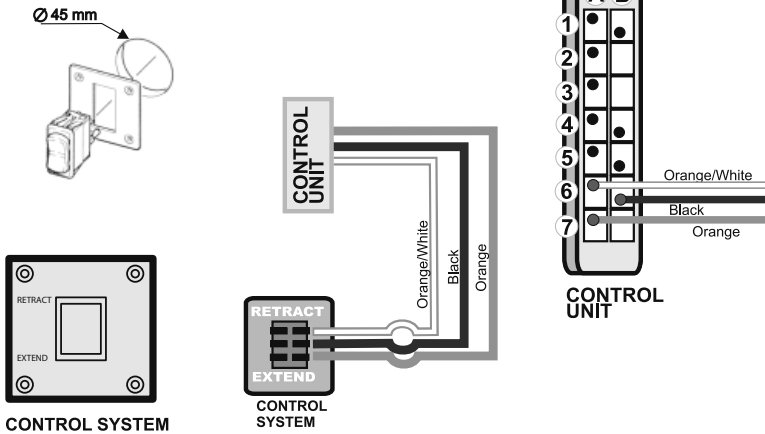
PT Ligação do Sensor Sísmico

FR Branchement du Sismic Sensor

NL Aansluiting op de Sismic Sensor

NO Kobling av Sismic Sensor

6F



EN Control System connection

ES Conexión del Control System

SV Anslutning av Kontrollsystemet

FI Ohjaujärjestelmän (Control System) liitäntä

DE Control System Verbindung

IT Collegamento del Control System

DA Styresystemets tilslutning

FR Branchement du Control System

NL Aansluiting op het besturingssysteem

NO Kobling av Control System

PT Ligação do Sistema de Controlo

EN **Connection of the yellow cable**
Connecting the yellow cable, as shown in the diagram, all functions of the control unit will be disabled (opening, closing, automatic closing) vehicle started.

Connection of the blue cable
Light blue cable specific for Airstream vehicles. (Buzzer)

DE **Verbindung des gelben Kabel**
Das gelbe Kabel laut Schema verbinden, jegliche Funktion (Öffnung, Schließung, automatische Schließung) der Steuergerätes wird bei laufendem Motor ausgeschlossen.

Verbindung des blauen Kabels
Blaues kabel bestimmt bei anbringung an fahrzeugen Airstream. (Buzzer)

FR **Branchement du câble jaune**
En branchant le câble jaune selon les indications du schéma, toute fonction (ouverture, fermeture, fermeture automatique) sera exclue du boîtier électronique quand la clé du véhicule sera tournée dans le contact.

Branchement du câble bleu
Cable bleu spécifique pour installations sur vehicules Airstream. (Buzzer)

ES **Conexión del cable amarillo**
Connecting the yellow cable, as shown in the diagram, all functions of the control unit will be disabled (opening, closing, automatic closing) vehicle started.

Conexión del cable azul
Cable azul específico para instalacion sobre vehiculos Airstream. (Buzzer)

IT **Collegamento del cavo giallo**
Collegando il cavo giallo come da schema, si esclude qualsiasi funzione (apertura, chiusura, chiusura automatica) della centralina a quadro veicolo acceso.

Collegamento del cavo azzurro
Cavo azzurro specifico per installazioni su mezzi Airstream. (Buzzer)

NL **Gele kabelaansluiting**
Door het aansluiten van de gele kabel, zoals weergegeven in het schema, is elke functie (openen, sluiten, automatisch sluiten) van de regelenheid uitgesloten wanneer het voertuig is ingeschakeld.

Lichtblauwe kabelaansluiting
Blaauwe kabel speciaal voor installaties op Airstream voertuigen. (Buzzer)

SV

Anslutning av den gula kabeln

Genom att ansluta den gula kabeln enligt schemat förhindras alla funktioner (öppning, stängning, automatisk stängning) av styrenheten när fordonstændningen är på.

Anslutning av den blå kabeln

Blå kabel specifikt för installationer på Airstreams produkter. (Buzzer)

DA

Det gule kabels tilslutning

Når det gule kabel tilsluttes ifølge skemaet, udelukkes enhver funktion (åbning, lukning, automatisk lukning) fra styreenheden på panelet med tændt køretøj.

Det himmelblå kabels tilslutning

Himmelblåt kabel der er specifikt til installationer på Airstream-køretøjer. (Buzzer)

NO

Kobling av gul kabel

Ved å koble til den gule kabelen som vist i skjemaet utelukker du alle eventuelle funksjoner (åpning, lukking automatisk lukking) av kontrollenheter når tenningen i bilen er på.

Kobling blå kabel

Spesifikk blå kabel for installasjoner på Airstream-enheter. (Buzzer)

FI

Keltaisen johdon liitäntä

Liittämällä keltainen johto kaavion mukaisesti, suljetaan pois kaikki ohjauksyksikön toiminnot (aukaisu, sulkua, automaattinen sulkua), kun ajoneuvo on käynnissä.

Sinisen johdon liitäntä

Eriytynen sininen johto Airstream-ajoneuvoihin asennuksia varten. (Buzzer)

PT

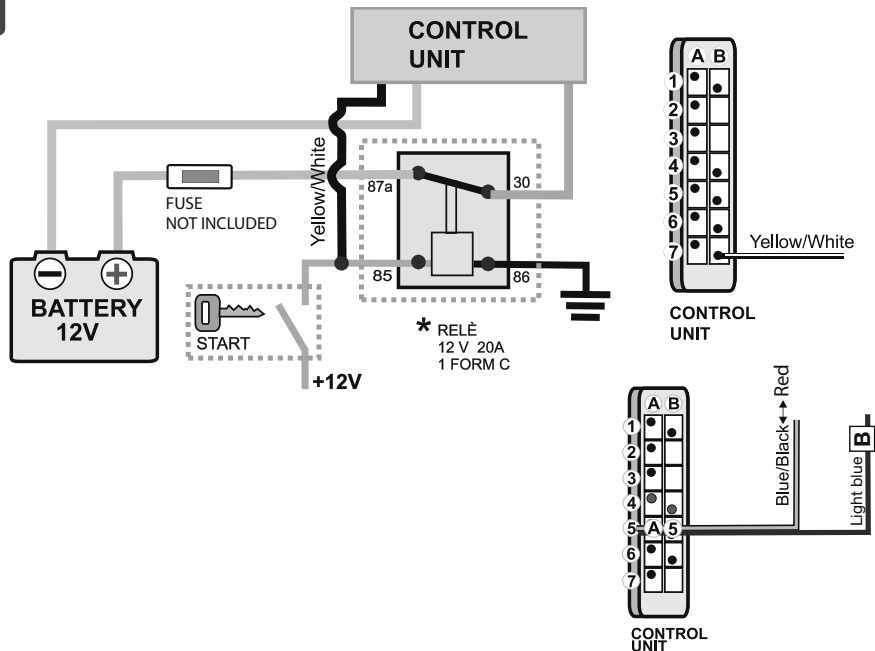
Ligação do cabo amarelo

Ligando o cabo amarelo como no esquema, exclui-se quaisquer função (abertura, fecho, fecho automático) da centralina com quadro do veículo ligado.

Ligação do cabo azul

Cabo azul específico para instalações em veículos Airstream. (Buzzer)

6G



EN 7 - GENERAL TEST OF THE ELECTRICAL OPERATION.

After making all electrical connections, before fixing the motor covers, restore the current to 12V and do a general test of operation, performing the following tests:

- make sure that the awning opens when the switch is in EXTEND position and that it closes when the switch is in RETRACT position; on the contrary, invert the polarity;
- open the awning completely. Then close it and make sure the micro switch interrupts the movement if it is pressed. Otherwise, act on the microswitch by adjusting it with a clamp **(1)**. Do not disconnect or change the micro switch on the end cap. On the contrary, warranty will be no longer valid. Do not put your hands in the mechanical parts of the awning, when the awning is moving. Make sure there are no obstacles in closing or opening the awning that prevent or slow down the movement. In case of engine failure, use crank handle **D** delivered as standard with the awning.

DE 7 - ALLGEMEINER BETRIEBSNACHWEIS ELEKTRISCH

Nachdem alle elektrischen Anschlüsse vorgenommen wurden, vor der Befestigung der Motorhauben den 12V-Strom wieder herstellen, und einen allgemeinen Funktionstest anhand folgender Maßnahmen durchführen:

- Vergewissern Sie sich, dass die Markise, wenn sich der Schalter in der Position EXTEND befindet, öffnet und das sich die Markise, wenn der Schalter in der Position RETRACT befindet, schließt; sollte das Gegenteil geschehen, muss die Polarität umgekehrt werden;
- Die Markise komplett öffnen. Daraufhin schließen und prüfen, dass der Mikroschalter, wenn gedrückt, die Bewegung unterbricht. Sollte dies nicht der Fall sein, dann stellen Sie bitte den Mikroschalter mit einer Zange ein **(1)**. Die Verbindung des Mikroschalters zur Endkappe weder unterbrechen noch ändern. Andernfalls erlischt die Gewährleistung.; durch das kontinuierliche Drücken dieses Knopfes stoppt der Lauf. Niemals beim Bewegungsvorgang mit den Händen in die Markise greifen. Achten Sie darauf, dass sich beim Öffnen und Schließen keine Hindernisse befinden, welche den Ablauf verlangsamten oder behindern. Bei einem Motorausfall bitte die mitgelieferte Kurbel **D** verwenden.

FR 7 - EST GÉNÉRAL DE VÉRIFICATION DU FONCTIONNEMENT ÉLECTRIQUE

Après avoir effectué tous les branchements électriques mais avant de remettre les caches du moteur, restaurer l'alimentation à 12V et faire un essai général de fonctionnement en effectuant les tests suivants :

- s'assurer que le store s'ouvre quand l'interrupteur est en position EXTEND et qu'il se referme quand l'interrupteur est en position RETRACT. Dans le cas contraire, inverser la polarité ;
 - ouvrir complètement le store. Ensuite le refermer en vérifiant que le micro interrupteur interrompt le mouvement si vous pressez. Dans le cas contraire, intervenir sur le micro-interrupteur à l'aide d'une pince **(1)**. Ne pas séparer ni changer le micro interrupteur sur le cache, au cas contraire la garantie ne sera pas considérée comme valide.. En relâchant le bouton, le store s'arrête. Quand le store est en mouvement, ne jamais mettre les doigts dans les pièces mécaniques du store.
- Au cours de l'ouverture ou de la fermeture du store, s'assurer qu'il n'y ait pas d'obstacles pouvant bloquer ou ralentir le mouvement. Si le moteur devait ne pas fonctionner, utiliser la manivelle **D** livré de série.

ES 7 - PRUEBA DE FUNCIONAMIENTO GENERAL ELÉCTRICO

Tras haber realizado todas las conexiones eléctricas y antes de fijar los capós del motor, es preciso restablecer la corriente a 12 V y efectuar una prueba general de funcionamiento con arreglo a lo siguiente:

- asegurarse que el toldo se abre completamente con el interruptor en posición EXTEND y que se cierre con el interruptor en posición RETRACT; en caso contrario invertir la polaridad en la entrada del motor;
- abrir completamente el toldo, sucesivamente volver a cerrarlo, verificando que el microswitch interrumpe el movimiento si apretado. De lo contrario actuar sobre el microswitch ajustándolo con una pinza **(1)**. No desconectar ni cambiar el microswitch sobre la contratapa. En caso contrario, la garantía no es más válida. Con el toldo en movimiento, no poner nunca las manos entre las partes mecánicas del toldo. Asegurarse de que no haya obstáculos al cerrar o abrir el toldo que impidan o desaceleren el movimiento. En caso de fallo del motor, utilizar la manivela **D** suministrada.

IT 7 - PROVA GENERALE DI FUNZIONAMENTO ELETTRICO.

Dopo aver effettuato tutti i collegamenti elettrici, prima di fissare le cuffie del motore, ripristinare la corrente a 12V e fare una prova generale di funzionamento, eseguendo i seguenti test:

- assicurarsi che il tendalino si apra con l'interruttore in posizione EXTEND e si chiuda con l'interruttore in posizione RETRACT; in caso questo non avvenga, invertire la polarità all'ingresso del motore;
- aprire completamente il tendalino e successivamente richiuderlo, verificando che il microswitch interrompa il movimento se premuto. In caso contrario agire sul microswitch regolandolo con una pinza **(1)**. Non scollegare né cambiare il microswitch sulla spalletta. In caso contrario non sarà valida la garanzia. A tendalino in movimento non interporre mai le mani tra gli organi meccanici del tendalino. Assicurarsi che non ci siano ostacoli in chiusura o in apertura che impediscano o rallentino il movimento. In caso di non funzionamento del motore utilizzare l'asta **D** in dotazione.

NL

7 - ALGEMENE ELEKTRISCHE TEST

Na het leggen van de elektrische aansluitingen moet u, voordat u de kappen van de motor bevestigt, de spanning weer op 12V zetten en een algemene functionele test uitvoeren, doe dit als volgt:

- controleer of de luifel opent met de schakelaar in de EXTEND positie en sluit met de schakelaar in de RETRACT positie ; Als dit niet gebeurt, keer dan de polariteit aan de motorring om.
- open de luifel volledig en sluit deze vervolgens weer, waarbij u controleert of de microscharakelaar de beweging stopt als deze wordt ingedrukt. Als dit niet het geval is, stel dan de microscharakelaar af met een tang **(1)**. De microscharakelaar op het zijpaneel niet loskoppelen of vervangen. Zoniet is de garantie ongeldig.
- ; als de knop wordt losgelaten, stopt de beweging. Plaats nooit uw handen tussen de mechanische delen van de luifel terwijl de luifel in beweging is. Zorg ervoor dat er geen hindernissen in het sluiten of openen zijn die de beweging verhinderen of vertragen. In geval van motorstoring, gebruik de meegeleverde stang **D**.

SV

7 - ALLMÄNT ELEKTRISKT FUNKTIONSTEST

Efter att samtliga elanslutningar har utförts och innan motorns kåpor fästs ska strömmen återställas till 12V och gör ett allmänt funktionstest på följande sätt:

- säkerställ att markisen öppnas med brytaren i position EXTEND och stängs med brytaren i position RETRACT. I annat fall ska du vända polariteten vid motorns ingång.
- öppna markisen helt och stäng den därefter på nytt, kontrollera att rörelsen avbryts när du trycker på mikrobytaren. Om inte, ska du aktivera och justera mikrobytaren med hjälp av en tang **(1)**.
- Koppla inte ur och förändra inte mikrobytaren på räckret. Det kommer att göra garantin ogiltig.
- ; genom att släppa fingret från knappen avbryts processen. När markisen är i rörelse får händerna aldrig föras in mellan de mekaniska delarna. Kontrollera att det inte finns några hinder under stängning eller öppning som kan förhindra eller bromsa rörelsen. Om motorn inte fungerar, ska du använda den medföljande staven **D**.

DA

7 - GENEREL AFPRØVNING AF ELEKTRISK FUNKTION

Efter udførelse af alle de elektriske forbindelser, før montering af motordækslerne, skal du genoprette 12 V strømforsyningen og udføre en generel afprøvning ved at udføre følgende test:

- sørg for, at markisen åbner med afbryderen i position EXTEND og lukker med afbryderen i position RETRACT. Hvis dette ikke forekommer, skal man vende om på polariteten til motorens indgang.
- åbn markisen helt og luk den så og kontrollér, at den pågældende mikrokontakt afbryder bevægelsen, når man trykker på den. I modsat tilfælde skal man regulere mikrokontakten med en tang **(1)**.
- Man må ikke frakoble eller udskifte mikrokontakten på beklædningskassen. Ellers bortfalder garantien.
- . Når man fjerner fingeren fra trykknappen standser bevægelsen. Når markisen bevæger sig, må man aldrig placere hænderne mellem markisens mekaniske komponenter. Man skal sikre, at der ikke findes forhindringer under lukning eller åbning, som forebygger eller forsinker bevægelsen. Hvis ikke motoren fungerer, skal man bruge stangen **D**. Den følger med produktet.

NO

7 - GENERELL TEST AV ELEKTRISK FUNKSJON

Etter å ha gjennomført alle de elektriske koblingene må du før du fester motordekslene gjenopprette strømmen på 12V og foreta en generell funksjonstest ved å gjennomføre disse kontrollene:

- forsikre deg om at markisen åpnes når bryteren er i posisjonen EXTEND, og at den lukkes når bryteren er i posisjonen RETRACT. Hvis dette ikke skjer må du invertere polariteten i motorringangen.
- åpne markisen fullstendig og steng den deretter igjen. Kontroller at sikkerhetsbryteren avbryter bevegelsen hvis den trykkes inn. I motsatt fall må du regulere sikkerhetsbryteren med en klemme **(1)**.
- Ikke koble fra eller bytt ut sikkerhetsbryteren på skulderen. I motsatt fall bortfaller garantien.. Hvis du lar fingeren hvile på knappen stanser løpet. Du må aldri putte hendene inn mellom de mekaniske delene på markisen når denne er i bevegelse. Forsikre deg om at det ikke finnes noen hindringer for lukking eller åpning som hindrer eller forsinker bevegelsen. Hvis motoren ikke fungerer bruker du den medfølgende stangen **D**.

FI

7 - YLEINEN TOIMINTAKOE - SÄHKÖINEN

Kaikkien sähköliitäntöjen suorittamisen jälkeen, ennen moottorin suojeien kiinnittämistä, palauta 12 V:n virta ja tee yleinen toimintakoe suorittamalla seuraavat testit:

- varmista, että markiisi avautuu kytkin EXTEND-asennossa ja että se sulkeutuu kytkin RETRACT-asennossa. Mikäli näin ei tapahdu, käännä moottorin tuloliitäntöjen napaisuus.
- avaa markiisi kokonaan ja sulje se sitten uudelleen tarkastaen samalla, että mikrokytkin keskeyttää liikkeen, jos sitä painetaan. Päinvastaisessa tapauksessa käsittele mikrokytkintä säätämällä sitä pihdeillä **(1)**.
- Älä irrota äläkä vaihda päädyssä olevaa mikrokytkintä. Muutoin takuuun voimassaolo raukeaa.
- Markiisin liikkuaessa älä koskaan aseta käsiä markiisin metalliosien väliin. Varmista, ettei sulkeamisen tiellä ole esteitä, jotka estävät tai hidastavat liikettä. Jos moottori ei toimi, käytä toimitettua tankoa **D**.

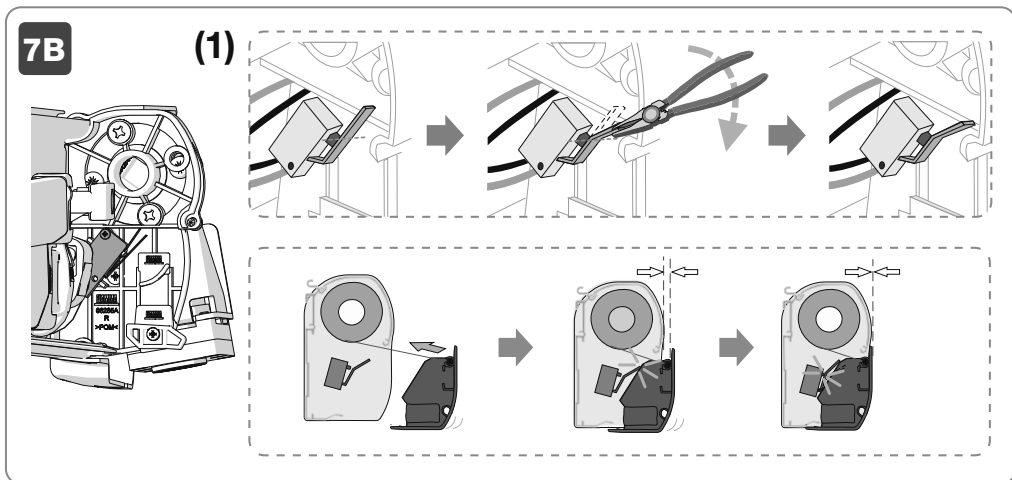
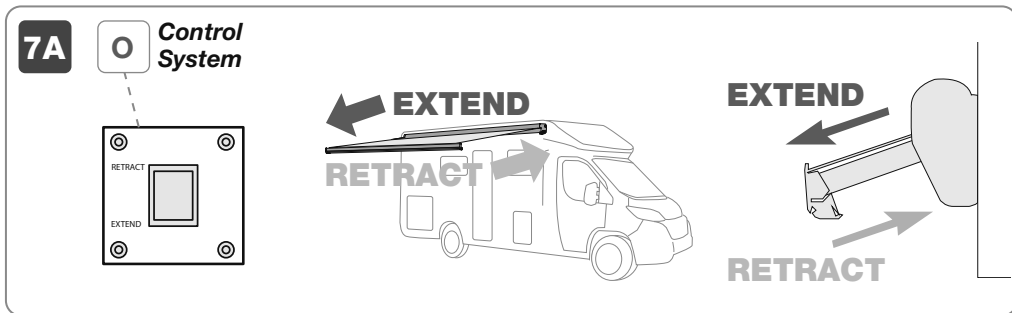
PT 7 - PROVA GERAL DE FUNCIONAMENTO ELÉTRICO

Depois de ter efetuado todas as ligações elétricas, antes de fixar os foles do motor, restabelecer a corrente para 12V e fazer um teste geral de funcionamento, executando os seguintes testes:

- certificar-se de que o toldo se abra com o interruptor em posição EXTEND e se feche com o interruptor em posição RETRACT; caso isto não aconteça, inverter a polaridade na entrada do motor.
- abrir completamente o toldo e voltar a fechá-lo a seguir, verificando que o microinterruptor interrompa o movimento se for premido. Em caso contrário, atuar no microinterruptor regulando-o com uma pinça (1).

Não desligar nem mudar o microinterruptor no encosto. Em caso contrário, não será válida a garantia.

Com o toldo em movimento nunca interpor as mãos entre os órgãos mecânicos do toldo. Certificar-se de que não existam obstáculos em fase de fecho ou de abertura que impeçam o abrandem o movimento. Em caso de não funcionamento do motor utilizar a vara **D** em dotação.



EN 8 - MOUNTING THE MOTOR COVERS

DE 8 - MONTAGE DER MOTORDECKEL

FR 8 - MONTAGE DES CACHES DU MOTEUR

ES 8 - MONTAJE DE LAS CUBIERTAS DEL MOTOR

IT 8 - MONTAGGIO LE COPERTURE MOTORE.

NL 8 - MONTAGE VAN DE MOTORKAPPEN.

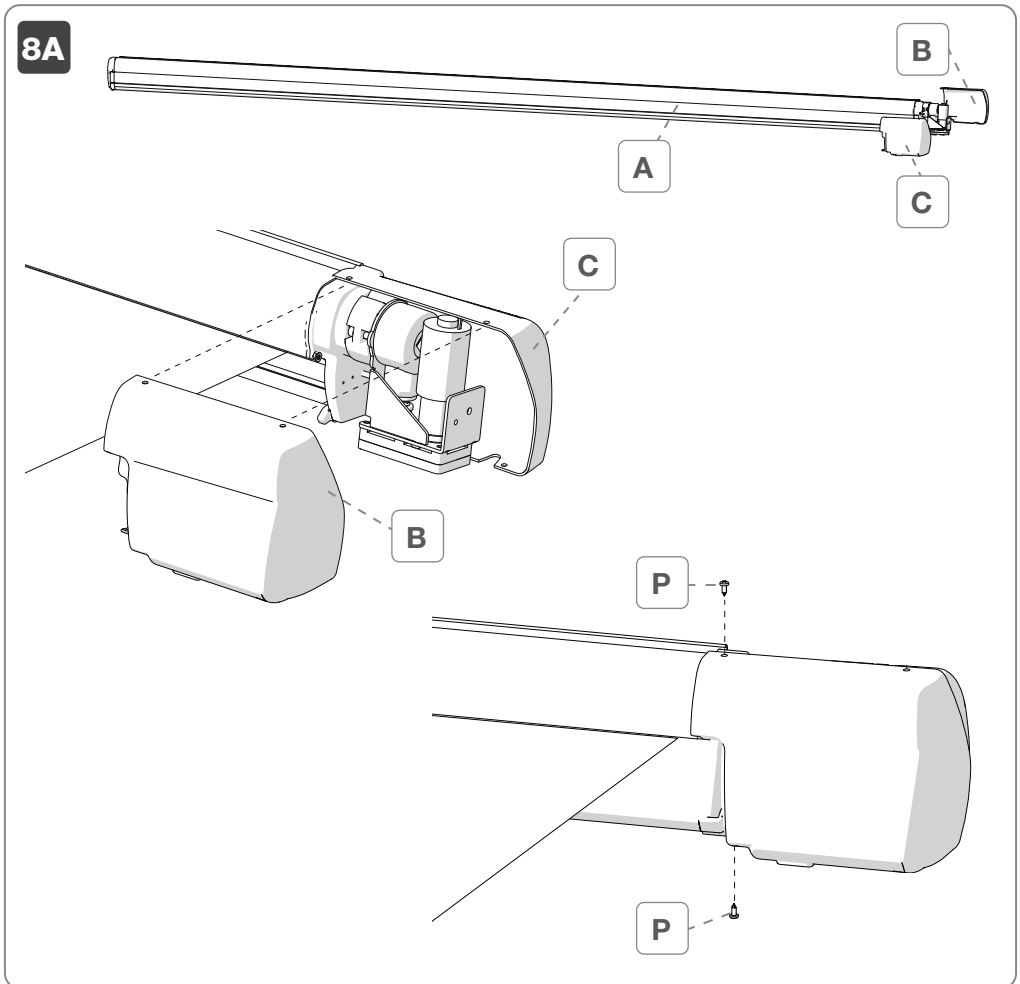
SV 8 - MONTERING AV MOTORSKYDD.

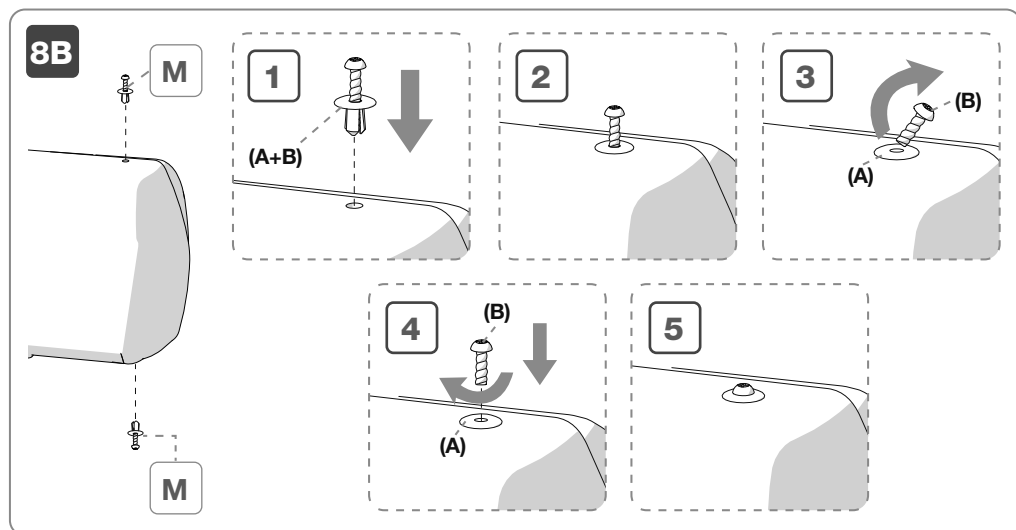
DA 8 - MONTERING AF MOTORDÆKSLERNE

NO 8 -MONTERING AV MOTORDEKSLER.

FI 8 - MOOTTORISUOJEN ASENNUS.

PT 8 - MONTAGEM DAS COBERTURAS DO MOTOR.





8B

EN

Assembly of the cap fastening rivets. Sequence:

- Insert the rivet (A+B) into the holes of the caps
- Detach the screw B (separating the screw from its support)
- Tighten the screw B fully

If it is necessary to remove the caps (e.g. to replace the fuse), gently loosen the screws and pull out the rivet body.

DE

Montage der Nieten zur Befestigung der Kappe. Sequenz:

- Die Niete (A+B) in die Bohrungen der Kappe stecken
- Die Schraube B lösen (und von der Halterung trennen)
- Die Schraube B bis zum Anschlag festziehen

Wenn die Kappen entfernt werden müssen (z. B. um die Sicherung auszutauschen), vorsichtig die Schrauben lösen und den Nietkörper herausziehen.

FR

Montage des rivets de fixation du cache. Séquence :

- Introduire le rivet (A+B) dans les orifices des caches
- Extraire le vis B (en séparant le vis de son support)
- Visser la vis B à fond

S'il devait être nécessaire de démonter les caches (par ex pour remplacer un fusible), dévisser avec précaution les vis et retirer le rivet

ES

Montaje de los remaches de fijación de la cubierta. Secuencia:

- Introduzca el remache (A+B) en los orificios de las cubiertas.
- Extraiga el tornillo B (separe el tornillo de su soporte).
- Apriete el tornillo B a fondo.

Si fuese necesario (por ejemplo, para sustituir el fusible), , desmonte las cubiertas, afloje con cuidado los tornillos y extraiga el cuerpo del remache.

IT

Montaggio dei rivetti di fissaggio della cuffia. Sequenza:

- Inserire il rivetto (A+B) nei fori delle cuffie
- Staccare la vite B (dividendo la vite dal suo supporto)
- Avvitare la vite B fino in fondo

Nel caso in cui fosse necessario smontare le cuffie (es. per sostituire il fusibile), svitare delicatamente le viti ed estrarre il corpo del rivetto.

NL

Montage van de klinknagels voor de bevestiging van de kap. Volgorde:

- Steek de klinknagel (A+B) in de gaten van de kappen
- Verwijder schroef B (schroef losmaken van de houder)
- Draai schroef B vast tot aan de aanslag

Als het nodig is de kappen te verwijderen (b.v. om de zekering te vervangen), draai dan voorzichtig de schroeven los en verwijder de klinknagelhuls.

SV

Montering av nitar som fäster kåpan. Sekvens:

- Sätt in niten (A+B) i hålen på kåpan
- Lossa skruven B (genom att ta bort skruven från hållaren)
- Dra åt skruven B så långt som möjligt

Om kåporna måste monteras ner (t.ex. för att byta säkring), skruva försiktigt loss skruvarna och ta bort niten.

DA

Montering af hættens fastgørelsesnitter. Rækkefølge:

- Indsæt nitten (A+B) i hullerne i hætteerne
- Fjern skrue B (ved at adskille skruen fra dens støtte)
- Skru skrue B helt i bund

Skulle det være nødvendigt at skille hætteerne ad (fx for at udskifte sikringen), skrues skrueerne forsigtigt af og nittehuset fjernes.

NO

Montering av nagler for feste av hette. Rækkefølge:

- Sett inn naglen (A+B) i hullene i hettene
- Løsne skruen B (del den fra støtten din)
- Skru skruen B helt inn

Hvis det skulle være nødvendig å demontere hettene (f.eks. for å skifte ut sikringen) løsner du skruene forsiktig og trekker ut hoveddelen av naglen.

FI

Suojuksen kiinnitysniittien asennus. Järjestys:

- Laita niitti (A+B) suojuksen aukkoihin
- Irrota ruuvi B (erottamalla ruuvi sen tuesta)
- Kierrä kiinni ruuvi B pohjaan saakka

Jos on tarpeen purkaa suojukset (esim. Sulakkeen vaihtoa varten), kierrä auki ruuvit varovasti ja irrota niitin runko.

PT

Montagem dos rebites de fixação da cobertura. Sequência:

- Inserir o rebite (A+B) nos furos das coberturas
- Desprender o parafuso B (separando o parafuso do seu suporte)
- Apertar o parafuso B até ao fundo

Caso não seja necessário desmontar as coberturas (por ex. para substituir o fusível), desapertar delicadamente os parafusos e extrair o corpo do rebite.

EN

9 - USE OF THE PRODUCT

STANDARD OPERATION

The Control system key opens or closes the awning; taking your finger away from the button, the movement stops. Do not put your hands in the mechanical parts of the awning, when the awning is moving.

AUTOMATIC OPERATION

The EAGLE is equipped with the **Sismic Sensor** that, when the awning is open, detects the oscillatory movements of the front bar and, when the movement exceeds the set threshold (eg In case of strong wind), automatically closes the awning so as to preserve it. During the automatic closing of the awning, don't stop the movement! You can't stop nor reopen it. Once stopped the closing cycle, with the lead bar closed, you can reopen the awning. Given the automatic operation, make sure there are no obstacles during the closing. The lead bar must close completely and the Micro-switch must be activated to interrupt the motor. If this is not the case, contact a service centre as a matter of urgency

In case that the movement doesn't stop, you could identify why the Microswitch doesn't work (because is not connected or defective); in this case the lead bar will finish the operation until the closing and it will trigger the protection fuse (that will safeguard the electrical system).

While closing of the lead bar automatically, do not insert your hands or objects that can hamper the movement.

Pay attention even to non – visible objects (F.I. branches above the awning Fabric) that can hamper the movement even before that the Microswitch takes action; in this case the protection fuse triggers and safeguard the electrical system.

Once the fuse triggers, it must be replaced with an identical (Fuse T 6,3A L 250 V). Never use a different fuse. We recommend that you carry a spare fuse at all time.


In these cases, we always recommend that you contact the Service Centre.

Regulation of the sensitivity of the seismic sensor

The potentiometer for sensitivity adjustment controls the sensitivity of the **Sismic Sensor** so as to be able to operate on this parameter; higher numbers lower the sensitivity and vice versa.

The factory set value is 5; setting on 0 (zero) you turn off the sensor.

MANUAL OPERATION

It is possible to close the awning by passing the 12V  operation (with the Control System); to do this, please use crank handle **D** delivered as standard.

DE

9 - VERWENDUNG DES PRODUKTS

STANDARD FUNKTION

Durch das Betätigen des Control System Druckknopf öffnet oder schliesst sich die Markise; durch das kontinuierliche Drücken dieses Knopfes stoppt der Lauf. Niemals beim Bewegungsvorgang mit den Händen in die Markise greifen.

AUTOMATISCHE FUNKTION

Die EAGLE ist mit dem **Sismic Sensor** ausgestattet, d. h. bei geöffneter Markise ermittelt dieser Sensor die Schwingungen der Frontblende und z. B. bei starkem Wind das Überschreiten des eingestellten Schwellenwertes, wodurch die Markise dann automatisch geschlossen und somit geschützt wird.

Wenn die Markise automatisch geschlossen wird, kann dieser Vorgang nicht unterbrochen werden! Der Schliessvorgang kann nicht gestoppt noch kann die Markise nicht geöffnet werden. Der Schliessvorgang ist abgeschlossen. Danach kann die Markise wieder geöffnet werden. Aufgrund der automatischen Funktion ist es wichtig, dass der Schliessvorgang nicht durch Hindernisse behindert wird. Die Front muss sich vollständig schließen und den Mikroschalter betätigen, damit der Motor stoppt. Sollte dies nicht geschehen, wende man sich dringend an ein Kundendienstzentrum.

Sollte die Bewegung nicht stoppen, könnte es geschehen, dass der Mikroschalter nicht funktioniert (weil er nicht angeschlossen oder defekt ist); in diesem Fall beendet die Front ihren Hub, bis zum Anschlag für den geschlossenen Zustand, und löst die Schutzsicherung aus (die entsprechend öffnet und elektrische Anlage schützt).

Während des automatischen Schließens der Front, die Bewegung keinesfalls mit den Händen oder mit Gegenstände verhindern.

Immer auch auf nicht sichtbare Gegenstände achten (z.B. auf Äste über dem Stoffgewebe), die die Bewegung behindern können, noch bevor der Mikroschalter eingreifen kann; in diesem Fall löst die Schutzsicherung aus und sichert die elektrische Anlage ab.


Durchgebrannte Sicherungen müssen durch identische Sicherungen ersetzt werden (Sicherung T 6,3A L 250V). Unter keinen Umständen andere Sicherungen benutzen.

In diesen Fällen ist es immer empfehlenswert, sich an ein Kundendienstzentrum zu wenden.

Regulierung der ansprechempfindlichkeit des seismic sensor

Der Drehwiderstand (Potenziometer) zur Regulierung der Ansprechempfindlichkeit des **Sismic Sensor** dient um auf den Kennwert eingreifen zu können; bei den hohen Werten reduziert sich die Ansprechempfindlichkeit und andersrum. Der vom Hersteller eingestellte Wert ist 5; bei 0 wird der Sensor deaktiviert.

MANUELLE FUNKTION

Es besteht die Möglichkeit, die Markise durch den 12V  -Betrieb (mit dem Control System) zu schließen; dazu die mitgelieferte Stange **D** verwenden.

FR

9 - UTILISATION DU PRODUIT

FONCTIONNEMENT STANDARD

En appuyant sur le bouton du control system, le store s'ouvre et se ferme. En maintenant appuyé le bouton, le store s'arrête. Quand le store est en mouvement, ne jamais mettre les doigts dans les pièces mécaniques du store.

FONCTIONNEMENT AUTOMATIQUE

Le store EAGLE est équipé du détecteur **Sismic Sensor** qui, à store ouvert, détecte les mouvements oscillatoires du bandeau frontal et, quand le mouvement dépasse le seuil réglé (par exemple en cas de vent fort), il commande automatiquement la fermeture du store pour préserver son intégrité. Pendant la fermeture automatique le mouvement ne peut pas être arrêté ! Il n'est ni possible de le bloquer ni de le rouvrir. Ne rouvrir le store qu'une fois qu'il a été complètement replié et que le bandeau frontal s'est refermé. Vu le fonctionnement automatique, assurez-vous pendant la fermeture qu'il n'y ait d'obstacles empêchant ou ralentissant le mouvement. Le bandeau frontal doit se fermer complètement et doit faire intervenir le Micro Interrupteur afin qu'il arrête le moteur. Dans le cas contraire, s'adresser de toute urgence à un centre d'assistance.

Si votre store ne s'arrête pas, il est possible que ce soit le micro interrupteur qui ne fonctionne pas (parce qu'il n'est pas branché ou défectueux). Dans ce cas, la barre de charge remontera jusqu'à la butée de fin de course et fera sauter le fusible de protection (ce qui protégera le circuit électrique).

Pendant la fermeture automatique de la barre de charge, ne jamais mettre les mains ou tout autre objet pouvant faire obstacle au mouvement.

Attention aussi aux objets peu visibles (tels que les branches au-dessus de la toile) qui pourraient bloquer le mouvement encore avant que le micro interrupteur de fin course se déclenche. Dans ce cas le fusible sautera pour protéger le circuit électrique.

Si le fusible devait sauter, le remplacer avec un autre identique (fuse T 6,3A L 250V). Ne pas utiliser de fusible différent.

Dans ces cas-là, il est recommandé de s'adresser au service après-vente.

Réglage de la sensibilité du sismic sensor

Le potentiomètre pour le réglage de la sensibilité règle la sensibilité du **Sismic Sensor** afin de permettre la modification de ce paramètre. Plus on va vers les numéros élevés, plus la sensibilité diminue et vice-versa. La valeur d'usine originale est de 5 ; en mettant sur 0 (zéro) le capteur est désactivé.

FONCTIONNEMENT MANUEL

Il est possible de fermer le store en bypassant le fonctionnement électrique à 12V  (avec le Control System) ; pour ce faire utiliser la manivelle **D** fournie de série.

ES

9 - USO DEL PRODUCTO

FUNCIONAMIENTO STANDARD

Al pulsar el botón del sistema de control se abre o cierra el toldo; dejando el dedo en el botón, la conducción se detiene. Cuando el toldo esté en movimiento, nunca coloque sus manos entre las partes mecánicas del toldo.

FUNCIONAMIENTO AUTOMÁTICO

El EAGLE está equipado con el **Sismic Sensor** que, cuando el toldo está abierto, detecta los movimientos oscilatorios del frontal y, cuando el movimiento supera el umbral establecido (por ejemplo, en caso de fuerte viento), cierra automáticamente el toldo preservándolo. During the automatic closing of the awning, don't stop the movement! You can't stop nor reopen it. Acabado el ciclo de cierre, con el frontal cerrado, se puede reabrir el toldo.

Dado el funcionamiento en automático, asegurarse de que no hay obstáculos durante el cierre que impidan o ralentizen el movimiento.

El frontal debe cerrarse por completo y hacer que el microinterruptor funcione para que interrumpa el funcionamiento del motor. Si no es así, habrá que dirigirse con urgencia a un centro de asistencia.

En el caso de que el movimiento no se detenga, podría ocurrir que el microinterruptor no funcione (por no estar conectado o por ser defectuoso). En ese caso, el frontal llegará al final del recorrido hasta la posición de cierre y activará el fusible de protección (que, al saltar, protegerá la instalación eléctrica). Durante el cierre automático del frontal nunca se deben introducir las manos u objetos que puedan obstaculizar el movimiento.

También debe prestarse atención a los objetos que no estén visibles (como ramas sobre la lona), ya que podrían obstaculizar el movimiento incluso antes de que pueda actuar el microinterruptor.

En este caso, el fusible de protección saltará y protegerá la instalación eléctrica.


El fusible tendrá que sustituirse por otro idéntico cuando se funda (fusible T 6,3A L 250V). Nunca debe utilizarse un fusible diferente.

En estos casos, se recomienda dirigirse siempre al centro de asistencia.

Ajuste de la sensibilidad del Sismic Sensor

El potenciómetro de ajuste de la sensibilidad controla la sensibilidad del sismic sensor así que se pueda modificar este parámetro; números altos corresponden a menor sensibilidad y viceversa. El valor de fábrica es de 5, poniendo a 0 (cero) se desactiva el sensor.

FUNCIONAMIENTO MANUAL

Es posible cerrar el toldo evitando el funcionamiento a 12 V  (con el sistema de control); para esto se debe utilizar la barra **D** suministrada.

IT

9 - USO DEL PRODOTTO

FUNCIONAMENTO STANDARD

Azionando il pulsante del control system si apre o si chiude il tendalino; lasciando il dito dal pulsante, la marcia si arresta. A tendalino in movimento non interporre mai le mani tra gli organi meccanici del tendalino.

FUNCIONAMENTO IN AUTOMATICO

La EAGLE è provvista del sensore **Sismic Sensor** che, a tendalino aperto, rileva i movimenti oscillatori del frontale e, quando il movimento eccede la soglia impostata (es. In caso di forte vento), interviene chiudendo in automatico il tendalino e preservandolo. Quando il tendalino è in chiusura "Automatica" il movimento non si può arrestare! Non si può ne fermare ne riaprire. Solo dopo aver terminato il ciclo di chiusura, a frontale chiuso, si può riaprire il tendalino. Visto il funzionamento in automatico, assicurarsi che non ci siano ostacoli in chiusura che impediscano o rallentino il movimento. Il frontale deve chiudersi completamente e deve far azionare il Micro Switch perchè interrompa il motore. Se ciò non avviene, rivolgersi urgentemente ad un centro assistenza.

Nel caso in cui il movimento non si arresti, si potrebbe verificare la situazione che il Microswitch non funzioni (perchè non collegato o difettoso); in questo caso il frontale terminerà la sua corsa fino alla chiusura e farà scattare il fusibile di protezione (che, saltando, salvaguarderà l'impianto elettrico). Durante la chiusura del frontale in automatico, non interporre mai le mani o oggetti che possano ostacolare il movimento.

Fare attenzione anche ad oggetti non visibili (ad esempio rami sopra il telo) che possono ostacolare il movimento ancor prima che possa intervenire il microswitch; in questo caso il fusibile di protezione scatta e salvaguarda l'impianto elettrico.

Una volta che il fusibile scatta, questo va sostituito con uno identico (fuse T 6,3A L 250V). Non utilizzare mai un fusibile diverso.

In questi casi, si consiglia sempre di rivolgersi ad un centro di assistenza.

Regolazione della sensibilità del sismic sensor

Il potenziometro per la regolazione della sensibilità regola la sensibilità del **Sismic Sensor** così da poter intervenire su questo parametro; andando verso i numeri alti la sensibilità 'diminuisce e viceversa. Il valore impostato di fabbrica è 5; mettendo su 0 (zero) si disattiva il sensore.

FUNCIONAMENTO IN MANUALE

é possibile chiudere il tendalino baipassando il funzionamento a 12V  (con il Control System); per fare ciò utilizzare l'asta **D** in dotazione.

NL

9 - GEBRUIK VAN HET PRODUCT

STANDAARD WERKING

Als de knop van het regelsysteem wordt ingedrukt, opent of sluit de luifel; als de knop wordt losgelaten, stopt de beweging. Plaats nooit uw handen tussen de mechanische delen van de luifel terwijl de luifel in beweging is.

AUTOMATISCHE WERKING

De EAGLE is uitgerust met Sismic Sensor die, wanneer de veranda open is, de zwenkbewegingen van het frontpaneel detecteert en, wanneer de beweging de ingestelde drempelwaarde overschrijdt (bijv. bij sterke wind), de veranda automatisch sluit en beschermt. Wanneer de luifel in de stand 'automatisch' sluiten staat, kan de beweging niet worden gestopt! U kunt niet stoppen of heropenen.

De luifel kan pas weer worden geopend nadat de sluitingscyclus is voltooid wanneer het frontpaneel gesloten is. Zorg er bij de automatische werking dus voor dat er geen hindernissen zijn die de beweging verhinderen of vertragen. Het voorpaneel moet volledig sluiten en de microschatelaar bedienen om de motor te stoppen. Als dit niet gebeurt, neem dan dringend contact op met een servicecentrum.

Als de beweging niet stopt, kan het zijn dat de microschatelaar niet functioneert (omdat deze niet is aangesloten of defect is); in dat geval zal het voorpaneel zijn slag beëindigen totdat het gesloten is en zal de zekering van de beveiliging doorslaan (waardoor het elektrische systeem wordt beveiligd). Plaats bij het automatisch sluiten van het voorpaneel nooit handen of voorwerpen die de beweging kunnen belemmeren.

Let ook op niet-zichtbare voorwerpen (bijvoorbeeld takken boven het doek) die de beweging kunnen belemmeren, nog voordat de microschatelaar kan ingrijpen; in dat geval zal de zekering ingrijpen en het elektrische systeem beveiligen.


Vervang een doorsgeslagen zekering door een identiek exemplaar (zekering T 6,3A L 250V). Gebruik nooit een andere zekering.

In dergelijke gevallen is het altijd raadzaam om contact op te nemen met een servicecentrum.

Gevoelighedsaanpassing van de sismic sensor.

De gevoelighedsaanpassingspotentiometer past de gevoeligheid van de Sismic Sensor aan zodat deze parameter kan worden aangepast; bij hogere waarden neemt de gevoeligheid af en omgekeerd. De in de fabriek ingestelde waarde is 5; door de sensor op 0 (nul) te zetten, wordt de sensor gedeactiveerd.

HANDMATIGE WERKING

U kunt de luifel sluiten door de 12V  -bediening (met het besturingssysteem) te bypassen; gebruik hiervoor de andere meegeleverde slinger **D**.

SV

9 - ANVÄNDNING AV PRODUKTEN

STANDARDFUNKTION

Genom att trycka på styrsystemets knapp öppnas eller stängs markisen; genom att släppa fingret från knappen avbryts processen. När markisen är i rörelse får händerna aldrig föras in mellan de mekaniska delarna.

AUTOMATISK DRIFT

EAGLE har försetts med sensorn **Sismic Sensor** som upptäcker svängande rörelser i fronten vid öppen veranda och som ingriper när rörelsen överskrider det inställda tröskelvärdet (t.ex. vid kraftig blåst) genom att automatiskt stänga verandan och skydda den. När markisen befinner sig i "Automatisk" stängning kan rörelsen inte avbrytas! Markisen kan varken stoppas eller öppnas på nytt. Först när stängningscykeln är avslutad, med stängd front, kan markisen öppnas på nytt. Med hänsyn till den automatiska driften ska du kontrollera att det inte finns några hinder under stängning eller öppning som kan förhindra eller bromsa rörelsen. Framdelen ska kunna stängas riktigt och mikrobrytaren ska aktiveras så att motorns avbryts. I annat fall ska du omedelbart kontakta en serviceverkstad.

Om rörelsen inte stannar är det möjligt att mikrobrytaren inte fungerar (eftersom den inte är ansluten eller är defekt). I detta fall avslutar framsidan sin rörelse tills den stängs och utlöser skyddssäkring (som skyddar elsystemet när den går).

Under en automatisk stängning av framsidan placera aldrig händer eller föremål som kan hindra rörelsen.

Var också uppmärksam på föremål som inte är synliga (till exempel grenar över markisen) som kan hindra rörelsen innan mikrobrytaren kan ingripa. I det här fallet går skyddssäkring och skyddar elsystemet.

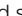
När säkringen har gått ska den bytas mot en identisk (säkring T 6,3A L 250V). Använd aldrig en annan säkring.

I dessa fall rekommenderas det att alltid kontakta en serviceverkstad.

Justering av känsligheten hos sismic sensor.

Potentiometern för justering av känsligheten ställer in känsligheten hos Sismic Sensor för att kunna ingripa på denna parameter; genom att gå mot de höga talen minskar känsligheten och tvärtom. Det inställda fabriksvärdet är 5; om det ställs på 0 (noll) inaktiveras sensorn.

MANUELL FUNKTION

Det går att stänga markisen genom att förbikoppla funktionen på 12V  (med styrsystemet). Använd i detta fall stängning **D** som medföljer.

DA

9 - BRUG AF PRODUKTET**STANDARD FUNKTION**

Trykknappen på kontrolsystemet bruges til at åbne eller lukke markisen. Når man fjerner fingeren fra trykknappen standser bevægelsen. Når markisen bevæger sig, må man aldrig placere hænderne mellem markisens mekaniske komponenter.

AUTOMATISK FUNKTION

EAGLE leveres med sensoren **Sismic Sensor**, som registrerer forendens vippebevægelser med åben veranda, når bevægelsen overskrider den indstillede tærskel (fx i tilfælde af blæsevejrr), griber ind ved automatisk at lukke verandaen og beskytte den. Når markisen befinder sig i "automatisk", kan bevægelsen ikke stoppes! Den kan ikke stoppes og ikke genåbnes. Kun efter endt lukkecyklus med lukket frontpanel, kan markisen genåbnes. Ved brug af den automatiske funktion skal man sikre, at der ikke findes forhindringer under lukning eller åbning, som forebygger eller forsinker bevægelsen. Fronten skal lukkes helt og skal aktivere mikrokontakten for at stoppe motoren. Hvis dette ikke sker, skal du hurtigst muligt kontakte et servicecenter.

Hvis bevægelsen ikke stopper, kan der opstå en situation, hvor mikrokontakten ikke fungerer (fordi den ikke er tilsluttet eller tilslutningen er defekt). I dette tilfælde afslutter fronten sin bevægelse indtil den er lukket og udløser beskyttelsessikringen (som ved at springe vil beskytte det elektriske system). Når du lukker fronten automatisk, må du aldrig placere hænder eller genstande, der kan forhindre dens bevægelse.

Vær også opmærksom på genstande, der ikke er synlige (fx grene over stoffet), der kan hindre bevægelse før mikrokontakten kan gribe ind. I dette tilfælde udløses sikringen og beskytter det elektriske system.


Når sikringen er udløst, skal den udskiftes med en, der er identisk (sikring T 6,3A L 250 V). Brug aldrig en anderledes sikring.

I disse tilfælde anbefales det altid at kontakte et servicecenter.

Regulering af følsomhed for sismic sensor.

Potentiometeret til regulering af følsomheden regulerer følsomheden for Sismic Sensor for at kunne indvirke på denne parameter. Regulering mod de større tal mindsker følsomheden og viceversa. Den indstillede fabriksværdi er 5. Når man indstiller på 0 (nul) deaktiveres sensoren.

MANUEL FUNKTION

markisen kan lukkes ved at omgå 12 V  -betjening (med styresystemet). For at gøre dette skal du bruge den anden medfølgende stang **D**.

NO

9 - BRUK AV PRODUKTET**STANDARD FUNKSJON**

Ved å trykke på knappen på kontrollsystemet åpnes og lukkes markisen. Hvis du lar fingeren hvile på knappen stanser løpet. Du må aldri putte hendene inn mellom de mekaniske delene på markisen når denne er i bevegelse.

AUTOMATISK FUNKSJON

EAGLE er utstyrt med sensoren Sismic Sensor som når verandaen er åpen avdekker svingningsbevegelser i fronten, og når disse bevegelsene overstiger den innstilte terskelen (f.eks. Ved sterk vind), griper inn og lukker verandaen automatisk, slik at den ikke skal ødelegges. Når markisen er i "Automatisk" lukking kan du ikke stanse bevegelsen! Den kan verken stanses eller åpnes igjen. Først etter at lukkesyklusen er avsluttet og fronten er lukket kan du åpne markisen igjen. Siden funksjonen er automatisk må du alltid passe på at det ikke finnes noen hindringer for lukkingen som hindrer eller forsinker bevegelsen.

Hvis bevegelsen ikke stanser vil det kunne skje at sikkerhetsbryteren ikke fungerer (fordi den ikke er koblet til eller er defekt). I dette tilfelle vil fronten fortsette helt til den lukkes og sikringen vil utløses. (Ved å gjøre det reddes det elektriske systemet).

Under automatisk lukking av fronten må du aldri hindre bevegelsen med hendene eller med andre gjenstander.

Vår oppmerksom på ikke synlige objekter (f.eks. greiner over markisen) som vil kunne hindre bevegelsen før sikkerhetsbryteren utløses. I dette tilfellet vil sikringen utløses for å bevare det elektriske systemet.

Når sikringen er utløst må denne umiddelbart skiftes ut med en som er helt lik

(sikring T 6,3A L 250V). Du må aldri bruke en annen type sikring. I slike tilfeller anbefaler vi alltid at du tar kontakt med et assistanseverksted.

Regulering av følsomheten til seismic sensor.

Potensiometeret for regulering av følsomheten regulerer følsomheten til Seismic Sensor slik at det er mulig å gripe inn på denne parameteren. Ved å gå mot høyere numre reduseres følsomheten og motsatt. Fabrikkinnstillingen er 5: ved å sette den på 0 (null) deaktiveres sensoren.

MANUELL FUNKSJON

Det er mulig å lukke markisen ved å omgå funksjonen med 12V **---** (med Control System): For å gjøre dette bruker du den andre medfølgende stangen **D**.

FI

9 - TUOTTEEN KÄYTTÖ

PERUSTOIMINTA

Markiisi avataan ja suljetaan ohjausjärjestelmän painikkeella ja jättämällä sormi painikkeelle, liike pysähtyy. Markiisin liikkeessä älä koskaan aseta käsiä markiisin metalliosien väliin.

AUTOMAATTINEN TOIMINTA

EAGLE on varustettu **Seismic Sensor** -anturilla, joka havaitsee etutangon heiluvat liikkeet markiisin ollessa auki. Kun liike ylittää asetetun kynnyksarvon (esim. voimakkaan tuulen tapauksessa), se aktivoituu sulkien markiisin automaattisesti sen säilyttämiseksi kunnossa. Kun markiisi on sulkeutumassa automaattisesti, liikettä ei voi pysäyttää! Sitä ei ole mahdollista pysäyttää eikä avata uudelleen. Vain sulkujakson päättymisen jälkeen etutangon sulkeuduttua, markiisi voidaan avata uudelleen. Automaattisen toimintatavan vuoksi, varmista, ettei sulkemisen tiellä ole mahdollisia esteitä, jotka estävät tai hidastavat liikettä. Etutangon on sulkeuduttava kokonaan ja sen on aktivoitava mikrokytkin, joka keskeyttää moottorin toiminnan. Jos ei tapahdu näin, ota välittömästi yhteys huoltoliikkeeseen.

Mikäli liike ei pysähdy, voi tapahtua tilanne, jossa mikrokytkin ei toimi (koska sitä ei ole kytketty tai se on viallinen). Kyseisessä tapauksessa etutanko vie sen liikeradan sulkemiseen saakka ja laukaisee suojauslakkeen (joka lauetessaan turvaa sähköjärjestelmän).

Etutangon automaattisen sulkeutumisen aikana, älä aseta koskaan käsiä tai muita esineitä niin, että ne estävät liikettä.

Varo myös piilossa olevia esineitä (esimerkiksi kankaan yläpuolella olevat oksat), jotka voivat estää liikettä ennen mikrokytkimen väliintulomahdollisuutta. Tällöin suojauslake laukeaa ja turvaa sähköjärjestelmän.

Kun sulake laukeaa, tämä on vaihdettava vastaavaan uuteen (sulake T 6,3A L 250 V). Älä koskaan käytä erilaista sulaketta.

Kyseisissä tapauksissa suositellaan aina ottamaan yhteys huoltoliikkeeseen.

Seismisen anturin herkkyyden säätäminen.

Potentiometrillä voidaan säätää seismisen anturin herkkyyttä käsittelemällä asianmukaista parametria. Korkeat numerot vähentävät herkkyyttä ja päinvastoin. Tehtaalla asetettu arvo on 5 ja asettamalla arvoksi 0 (nolla), anturi kytketään pois käytöstä.

MANUAALINEN TOIMINTA

Markiisi voidaan sulkea ohittamalla 12 V:n **---** toiminta (käyttämällä Control System -ohjausjärjestelmää) ja tämä tapahtuu käyttämällä toimitettua **D**-tankoa.

PT

9 - USO DO PRODUTO

FUNCIONAMENTO PADRÃO

Acionando o botão do Control System, abre-se ou fecha-se o toldo; tirando o dedo do botão, a marcha para. Com o toldo em movimento nunca interpor as mãos entre os órgãos mecânicos do toldo

FUNCIONAMENTO EM AUTOMÁTICO

A EAGLE está provida do sensor **Sismic Sensor** que, com a varanda aberta, deteta os movimentos oscilatórios do frontal e, quando o movimento excede o limite definido (ex. Em caso de forte vento), intervém fechando em automático a varanda e preservando-a.

Quando o toldo está em fase fecho "Automático" o movimento não se pode parar! Não se pode nem parar nem reabrir. Só depois de ter terminado o ciclo de fecho, com frontal fechado, pode ser reaberto o toldo.

Visto o funcionamento em automático, certificar-se de que não existam obstáculos durante o fecho que impeçam ou abrandam o movimento. O frontal deve fechar-se completamente e deve fazer acionar o Micro Switch para que interrompa o motor. Se isto não acontecer, dirigir-se urgentemente a um centro de assistência.

No caso de o movimento não parar, poderá verificar-se que o Microinterruptor não funcione (porque não está ligado ou por defeito); neste caso a parte frontal terminará o seu curso até fechar e fará disparar o fusível de proteção (que, saltando, salvaguarda o sistema elétrico).

Durante o fecho da parte frontal em automático, nunca interpor as mãos nem objetos que possam obstacular o movimento.

Prestar atenção também a objetos invisíveis (por exemplo ramos no toldo) que podem impedir o movimento ainda antes que possa intervir o microinterruptor; neste caso o fusível de proteção dispara e salvaguarda o sistema elétrico.

O fusível, uma vez disparado, deve ser substituído por um idêntico (fusível T 6,3A L 250V). Nunca utilizar um fusível diferente.

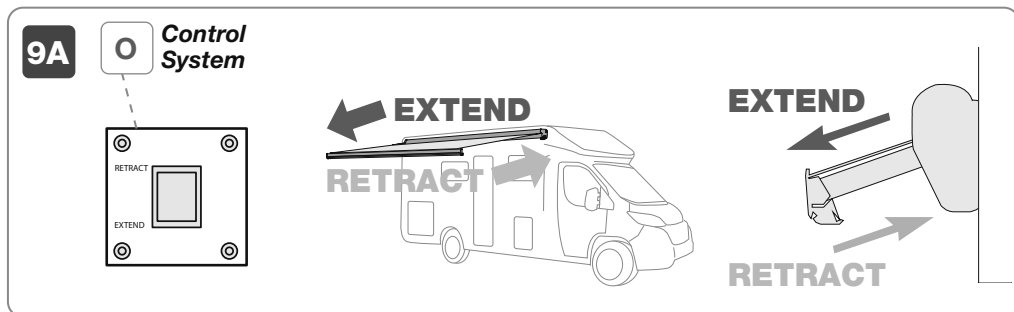
Nestes casos, aconselha-se sempre a dirigir-se a um centro de assistência.

Regulação da sensibilidade do sensor sísmico.

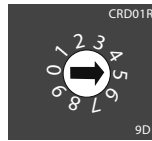
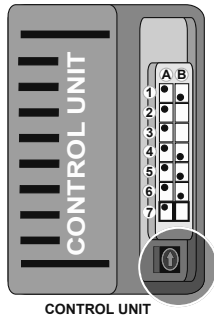
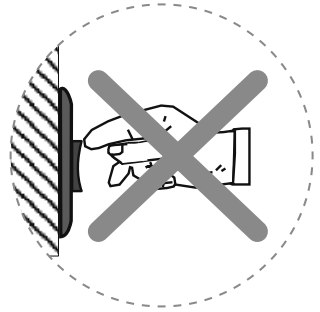
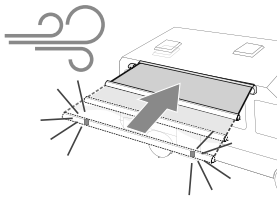
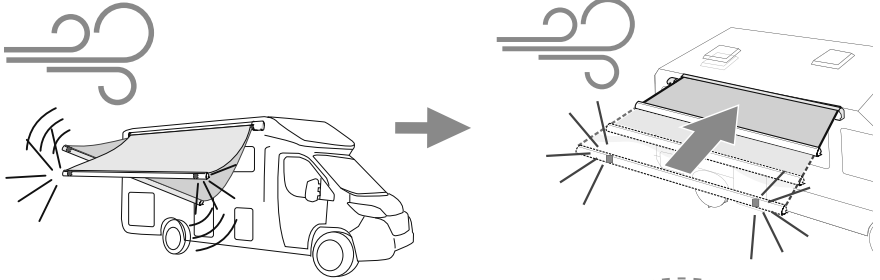
O potenciômetro para a regulação da sensibilidade regula a sensibilidade do Sensor Sísmico de modo a poder intervir neste parâmetro; aumentando os números diminui a sensibilidade e vice-versa. O valor definido na fábrica é 5; regulando para 0 (zero) desativa-se o sensor.

FUNCIONAMENTO EM MANUAL

é possível fechar o toldo saltando o funcionamento a 12V \equiv (com o Control System); para fazer isso, utilizar a haste **D** em dotação.

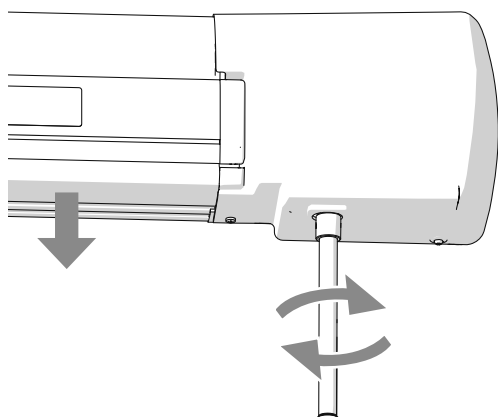
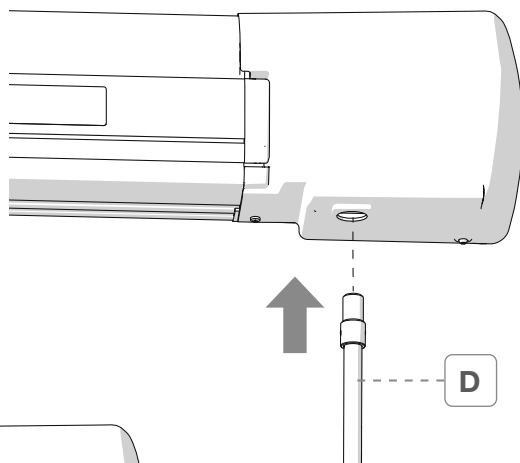
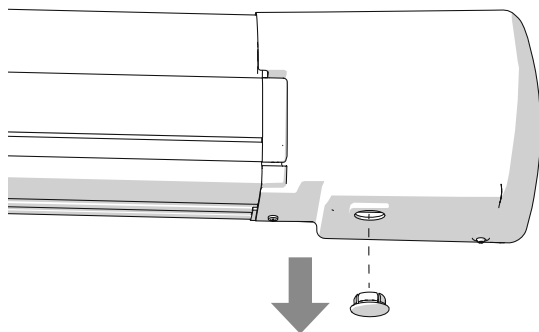
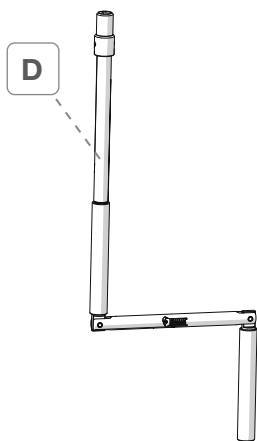


9B



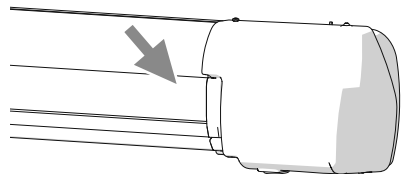
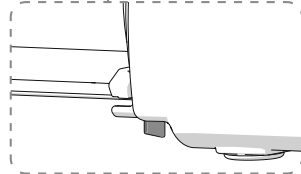
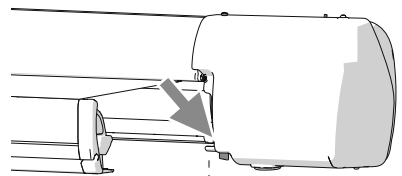
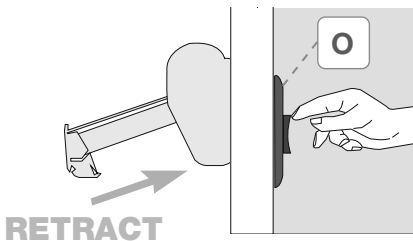
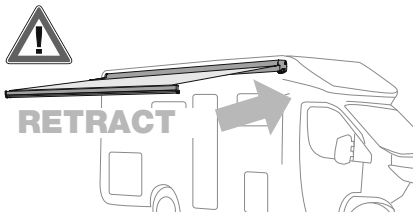
CONTROL UNIT

9C



- EN** Before leaving, make sure the awning is correctly closed.
- DE** Bitte vergewissern Sie sich vor jeder Abfahrt, dass die Markise korrekt geschlossen ist.
- FR** Avant de partir, vérifiez que le store est bien fermé.
- ES** Antes que partir, comprobar que el toldo esté cerrado perfectamente.
- IT** Prima di partire, verificare che il tendalino sia chiuso correttamente.
- NL** Controleer alvorens weg te rijden of de luifel correct gesloten is.

- SV** Kontrollera före avresa att markisen är riktigt stängd.
- DA** Kontrollér at markisen er korrekt lukket, før du kører.
- NO** Kontroller at markisen er korrekt lukket før du reiser.
- FI** Ennen lähtöä tarkasta, että markiisi on suljettu oikein.
- PT** Antes de partir, verificar que o toldo esteja corretamente fechado.



- EN 10 - INCLINATION ADJUSTMENT**
- The inclination of the awning is fixed in advance, but you can change it according to your needs; follow the instructions:
- Lightly loosen the screw A.
 - Completely unscrew the stop screw C.
 - Operate on screw B: rotating clockwise, the arm rises and the inclination decreases; rotating anticlockwise the effect is the opposite.
 - Check the degrees indicator D to verify the correspondance of the inclination of the two arms. In case of need, repeat the same operation on the left side.
 - Then operate inside the lead bar, unscrew the two screws T and rotate the stop plate in the position(see drawings) of the number of degrees fixed in advance.

DE 10 - REGULIERUNG DER NEIGUNG

Die Markise hat eine werkseitig definierte Standardneigung. Entspricht sie nicht den Anforderungen, kann sie folgendermaßen verstellt werden:

Die Schraube A leicht lösen.

Die Regulierungsschraube C komplett abschrauben.

Eingriff auf Schraube B: im Uhrzeigersinn hebt sich der Gelenkarm an und reduziert die Neigung; gegen den Uhrzeigersinn setzt sich der Gelenkarm ab und erhöht die Neigung.

Den Winkelanzeiger D kontrollieren, um die einheitliche Neigung der beiden Gelenkarme zu prüfen.

Bei Bedarf den Vorgang auch auf der linken Seite vornehmen.

Übergehend nun auf die Innenseite der Frontblende die beiden Schrauben T lösen und das Blockierungsplättchen in Position (siehe Zeichnung) der Anzahl der vorhergehenden eingestellten Neigung drehen.

FR 10 - RÉGLAGE DE L'INCLINAISON

Le store se présente avec une inclinaison standard paramétrée en usine. Pour répondre à des exigences différentes, il est possible d'intervenir de la manière suivante :

Desserrez légèrement la vis A.

Dévissez complètement la vis de blocage C.

Tournez la vis B dans le sens des aiguilles d'une montre pour faire monter le bras et diminuer l'inclinaison ; tournez dans le sens inverse des aiguilles d'une montre pour obtenir l'effet contraire.

Contrôlez l'indicateur de degrés D pour vérifier que les deux bras aient bien la même inclinaison.

Si nécessaire, procédez de la même façon sur le côté gauche.

Passez ensuite à l'intérieur du bandeau frontal. Dévissez les deux vis T et faites pivoter la plaquette de blocage dans la position correspondant au paramètre de graduation précédemment retenu (voir schémas).

ES 10 - REGULACIÓN DE LA INCLINACIÓN

El toldo tiene una inclinación estándar que se establece en fábrica. Si no cumple los requisitos, se puede hacer lo siguiente:

Aflojar el tornillo A levemente.

Destornillar completamente el tornillo de bloqueo C.

Girar en sentido horario el tornillo B, para que suba el brazo y disminuya la inclinación; en sentido antihorario se obtiene el efecto contrario.

Controlar el indicador de grados D para verificar la correspondencia de la inclinación de los dos brazos.

En caso, repetir las mismas acciones en la parte izquierda.

Luego pasar al interior del frontal, destornillar los dos tornillos T y girar la placa de cierre en la posición (como en el dibujo) del número de gradación fijado anteriormente.

IT 10 - REGOLAZIONE INCLINAZIONE

Il tendalino si presenta con una inclinazione standard definita in fabbrica. Volendo, in caso non corrisponda alle esigenze, si può intervenire come segue:

Allentare leggermente la vite A.

Svitare completamente la vite di fermo C.

Intervenire sulla vite B: ruotando in senso orario il braccio sale e diminuisce l'inclinazione; in senso antiorario si ha l'effetto contrario.

Controllare l'indicatore dei gradi D per verificare la corrispondenza dell'inclinazione dei due bracci.

Nel caso, ripetere le stesse operazioni sulla parte sinistra.

Passare, quindi all'interno del frontale, svitare le due viti T, ruotare la piastrina di fermo nella posizione (come da disegni) del numero di gradazione impostato precedentemente.

NL 10 - AANPASSEN VAN DE HELLINGSHOEK.

De luifel heeft een standaard in de fabriek afgestelde hellingshoek. Als dit niet voldoet aan de vereisten, kan het volgende worden gedaan:

Draai de schroef A ietwat los.

Draai de stelschroef C volledig los.

Draai schroef B rechtsom om de arm te verhogen en de helling te verlagen; linksom om het omgekeerde effect te bereiken.

Controleer de gradenindicator D om te zien of de hellingshoek van beide armen overeenkomt.

Zo ja, herhaal dan dezelfde bewerkingen aan de linkerkant.

Draai vervolgens in het voorpaneel de twee schroeven T los, draai de bevestigingsplaat naar de positie (zoals aangegeven in de tekeningen) van de eerder ingestelde hellingshoek.

SV

10 - JUSTERING AV LUTNINGEN.

Markisen uppvisar en standardlutning som fastställts på fabriken. Om denna inte uppfyller kraven kan du göra följande:

Lossa lätt på skruven A.

Skruva av inställningsskruven C helt.

Använd skruven B: genom att vrida den medurs stiger armen och lutningen minskar; moturs rörelse ger motsatt effekt.

Kontrollera gradindikatorn D för att verifiera lutningens överensstämmelse hos de båda armarna.

Upprepa åtgärderna på den vänstra delen.

Fortsätt till insidan av fronten, lossa de två skruvarna T, vrid hållarplattan till graderingsstalets position (se ritningarna) som inställts i förväg.

DA

10 - REGULERING AF HÆLDNINGEN.

Markisens hældning er pr. standard defineret fra fabrikken. Du kan gøre følgende, hvis hældningen ikke svarer til dine behov:

Slæk en smule på skruen A.

Skru skruen til stoppet C helt af.

Tag fat på skruen B. Når den drejes med uret, løftes armen og hældningen mindskes. Når den drejes mod uret, opnår man den modsatte virkning.

Kontrollér indikatoren til graderne D for at verificere, at den svarer til hældningen for de to arme.

Gentag de samme procedurer på den venstre del efter behov.

Gå derefter videre inden i forenden, skru de to T-skruer af, drej holdepladen i position (se tegningerne) til det antal grader, der blev indstillet forinden.

NO

10 - REGULERING AV HELLINGEN.

Markisen har en standardhelling som er definert på fabriken. Hvis den ikke tilfredsstiller behovene kan du gripe inn som følger:

Løsne skruen A forsiktig.

Løsne festeskruen C fullstendig.

Grip inn på skruen B: når du dreier den i klokkeretningen heves armen og hellingen minker. Mot klokkeretningen oppnår du motsatt effekt.

Kontroller gradsindikatoren D for å verifisere at de to armen korresponderer.

Gjenta i tilfelle de samme operasjonene på den venstre delen.

Fortsett deretter på innsiden av fronten, løsne de to skruene T, drei festeplaten i posisjon (som på tegningen) for den graderingen som tidligere ble stilt inn.

FI

10 - KALTEVUUDEN SÄÄTÄMINEN.

Markiisilla on olemassa vakiokaltevuus, joka määritellään tehtaalla. Tarvittaessa, mikäli tämä ei vastaa tarpeita, voidaan toimia seuraavasti:

Löysää hieman ruuvia A.

Kierrä kokonaan auki säätöruuvi C.

Käsittele ruuvia B: kääntämällä myötäpäivään, varsi nousee ja kaltevuus vähenee, vastapäivään kääntämällä saadaan käänteinen vaikutus.

Tarkasta asteiden osoitin D, jotta vahvistetaan kahden varren kaltevuuden vastaavuus.

Tarvittaessa toista samat toimenpiteet vasemmalle puolelle.

Siirry sitten etutangon sisäpuolelle ja kierrä auki kaksi ruuvia T, käännä pidikelevy asentoon (kuten kuvissa), joka vastaa aiemmin asetetun astemäärän numeroa.

PT

10 - REGULAÇÃO DA INCLINAÇÃO.

O toldo apresenta-se com uma inclinação padrão definida na fábrica. Se necessário, caso não corresponda às exigências, pode intervir-se do modo seguinte:

Aliviar ligeiramente o parafuso A.

Desapertar completamente o parafuso de freio C.

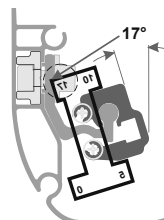
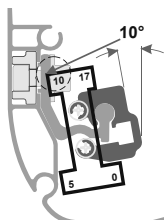
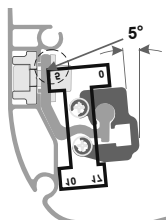
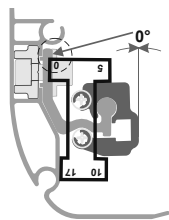
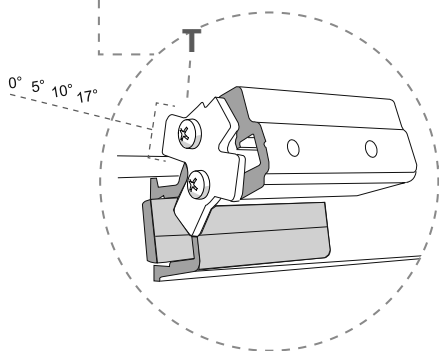
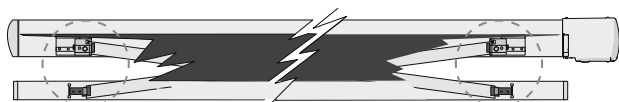
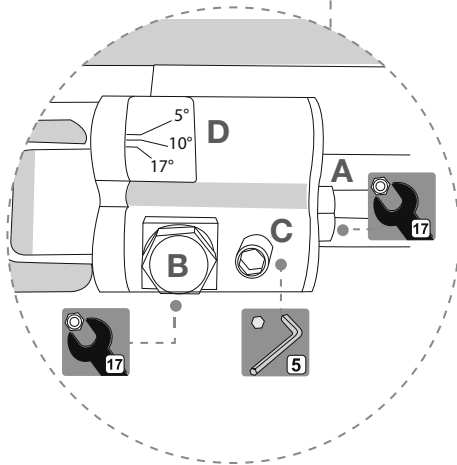
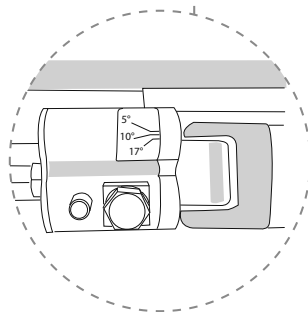
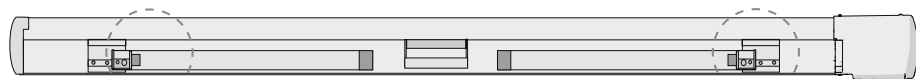
Intervir no parafuso B: rodando no sentido horário o braço sobe e diminui a inclinação; no sentido anti-horário obtém-se o efeito contrário.

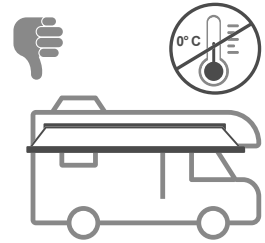
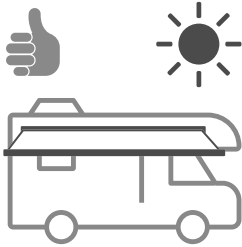
Controlar o indicador dos graus D para verificar a correspondência da inclinação dos dois braços.

Se for o caso, repetir as mesmas operações na parte esquerda.

A seguir passar para o interior do frontal, desapertar os dois parafusos T, rodar a placa de freio para a posição (como nos desenhos) do número de graduação definido anteriormente.

10





EN We remind you that the awning is a sun protection, so please close your awning in case of rain, wind or snow.

DE Eine Markise ist ein Sonnenschutz, deshalb muss sie bei kräftigem Wind, starkem Regen oder Schnee eingefahren werden!

FR Se rappeler que le store a été conçu comme protection du soleil et, de ce fait, il doit être fermé en cas d'intempéries (vent, pluie ou neige).

ES El toldo ha sido concebido para repararse del sol y se aconseja cerrarlo en caso de viento, lluvia o nieve.

IT Ricordare che il tendalino è stato concepito per ripararsi dal sole. Pertanto è consigliabile chiuderlo in caso di vento, pioggia o neve.

NL Vergeet niet dat de luifel ontworpen is om bescherming tegen de zon te bieden. Het is daarom aan te raden om hem te sluiten in geval van wind, regen of sneeuw.

SV Kom ihåg att markisen har utformats för att skydda mot sol. Den bör därför stängas i samband med blåst, regn eller snö.

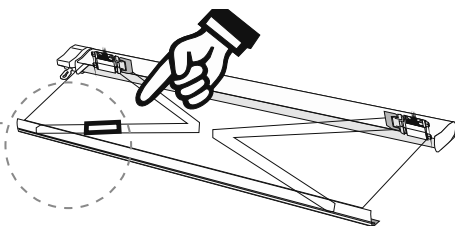
DA Husk på at markisen er beregnet til at beskytte mod solen. Det anbefales derfor at lukke den i tilfælde af vind, regn eller sne.

NO Husk at markisene er laget for å beskytte mot solen. Vi anbefaler derfor at du lukker dem i tilfelle av vind, regn eller snø.

FI Muista, että markiisi on suunniteltu aurinkosuojaksi. Sen vuoksi sulje se, jos tuulee tai sataa vettä tai lunta.

PT Lembrar-se de que o toldo foi concebido para se proteger do sol. Portanto, é aconselhável fechá-lo em caso de vento, chuva ou neve.

AWNING MODEL S/N : 9000000
CANOPY COLOUR F xxxxxx
xxx



EN In case of problems please contact your local dealer indicating the data on the nameplate. Consult our website for spare parts drawing.

DE Bei Problemen bitte den Händler kontaktieren und die auf dem Etikett aufgeführten Daten mitteilen. Auf der Homepage finden Sie die Explosionszeichnung

FR En cas de problème, contacter le revendeur et lui communiquer les informations reportées sur la plaquette. Consulter le site Internet pour une vue éclatée des pièces de rechange.

ES En caso de cualquier problema, ponerse en contacto con su distribuidor local facilitando los datos sobre la placa. Consultar el sitio web para el despiece de los repuestos.

IT In caso di problemi contattare il rivenditore di zona, comunicando i dati riportati sulla targhetta. Consultare il sito web per l'esplosione ricambi.

NL Raadpleeg uw lokale dealer in geval van problemen onder vermelding van de gegevens op het typeplaatje. Raadpleeg de website voor de detailtekening met onderdelen.

SV Vid problem, kontakta en lokal återförsäljare och uppgive uppgifterna som står på typskylten. Gå till webbplatsen för en sprängskiss över reservdelar.

DA Kontakt din lokale forhandler i tilfælde af problemer, og angiv oplysningerne på skiltet. Rådfør med webstedet for listen over reservedele.

NO Ved problemer ta kontakt med den lokale forhandleren, og oppgi informasjonen på merkeplaten. Se nettsidene for detaljert tegning av reservedelene.

FI Mikäli ilmenee ongelmia, ota yhteys alueen jälleenmyyjään ja ilmoita kiivessä olevat tiedot. Varaosien irto-osakuvat löytyvät nettisivuilta.

PT Em caso de problemas contactar o revendedor de zona, comunicando os dados gravados na chapa. Consultar o sitio web para a vista explosiva das peças sobresselentes.



EN

Read the following instructions and warnings carefully; failure to observe these installation and usage instructions as well as the laws for driving in the relevant country may cause severe harm or damage for which the manufacturer declines all responsibility.
Keep the original packaging to be used in case of return

Before installation, ensure compatibility with the vehicle on which the product must be installed. Checking that the wall/roof is sufficiently solid and suitable for guaranteeing the resistance of the anchoring points is always mandatory. If not, grip and compliance with the maximum load indicated in the instructions are not guaranteed and it will be necessary to reinforce it.

Before leaving, make sure the awning is correctly closed. A damaged fabric does not allow the awning to perfectly roll in. Never use the awning with a damaged canopy.

Periodically check the fixing status of the brackets, especially after having traveled the first Kms from the assembly and every time before and after long journeys, making sure that they have not moved and that the tightening is correct.

Always comply with speed limits and the Highway Code. The speed should always be suitable to traffic conditions and towed load.

The awnings are produced with a high quality standard, but some of the characteristics of the materials (as little imperfections on paint or linearity of aluminium profiles; little marks or light deformations of plastic parts), which could be interpreted as defects, derive from the materials and from the specific work processes, and these characteristics occur even though Fiamma uses advanced and innovative machine production techniques.

Apart from our strict quality controls, we also have our fabrics continuously controlled by independent institutes to ensure that the fabric is tear resistant, they can hold the weight of water, the colours don't fade and it is resistant against atmospheric agents.

To guarantee a perfect quality, the fabrics are waxed or laminated several times.

During this operation, single coloured pigments could move and thus create small bright spots in the material, which are only irregularities that are technically inevitable to avoid, but do not compromise the impermeability of the fabric.

MAINTENANCE INSTRUCTIONS

Make sure that your awning is completely dry and clean before closing it.

The remaining humidity could cause stains. If however you have no choice but closing the awning when it is still wet, make sure to open it for drying within 12 hours maximum. Most of the dirt is superficial and can be removed with clean water and a cloth or a brush. If the fabric is very dirty, add some light cleaning detergent (Marseille soap).

Be aware never to use any aggressive chemical substances and never to clean the fabric with a high pressure machine. We recommend not to use the awning at a temperature below 0°C.

You are advised not to wash the outer covering of the awning with an aggressive product that could alter the surface finishes or the materials.

If the awning is more than 100 mm out of the vehicle shape, the presence of the awning must be recorded in the vehicle's registration documents (DIN 75303 - 2019).

Lesen Sie sich die folgenden Anweisungen und Warnhinweise sorgfältig durch. Die Nichtbeachtung dieser Montage- und Nutzungsvorschriften sowie der Bestimmungen der Straßenverkehrsordnung im Einsatzland kann zu schwerwiegenden Schäden führen, für die der Hersteller keine Verantwortung übernimmt. Bewahren Sie die Originalverpackung für den Fall der Rücksendung auf.

Vergewissern Sie sich im Vorfeld der Montage, dass das Produkt mit dem Fahrzeug, an dem es installiert werden soll, kompatibel ist. Prüfen Sie unbedingt stets, dass die Fahrzeugwand/-Dachausreichend stabil und geeignet ist, um die Festigkeit der Ankerpunkte zu gewährleisten. Andernfalls besteht keine Garantie einer festen Anbringung und der Einhaltung der in den Anweisungen angegebenen maximalen Traglast und es müssen Verstärkungsmaßnahmen getroffen werden.

Überprüfen Sie vor Fahrtantritt, dass die Markise vollständig geschlossen ist. Ein unsachgemäßes Schliessen der Markise kann durch das beschädigte Tuch verursacht werden. Verwenden Sie die Markise nicht, wenn das Tuch beschädigt ist.

Überprüfen Sie regelmäßig die Befestigung der Halterungen, insbesondere nach den ersten gefahrenen Km nach der Montage und jedes Mal vor und nach langen Fahrten, und stellen Sie sicher, dass sie sich nicht versetzt habe und somit korrekt in der erforderlichen Position sitzen.

Immer die Geschwindigkeitsbegrenzungen und die Straßenverkehrsordnung beachten. Die Geschwindigkeit muss immer an die Verkehrs- und Beladungshältnisse des Fahrzeugs angepasst werden.

Markisen werden nach einem hohen Qualitätsstandard gefertigt. Dennoch können kleine Unvollkommenheiten bei der Beschichtung und Linearität von Aluminiumprofilen, kleine Flecken und leichte Verformungen von Kunststoffteilen trotz dem Einsatz bei Fiamma von fortschrittlichen Maschinen, Produktions- und Verpackungstechniken auftreten und hängen von den Materialien selbst und von spezifischen Herstellungsverfahren ab.

Zusätzlich zu unseren strengen Qualitätskontrollen werden unsere Stoffe regelmäßig durch unabhängige Labors auf Reißfestigkeit, Wasserdruck, Lichtechtheit und Witterungsbeständigkeit geprüft.

Um absolute Dichte zu gewährleisten, wird das Gewebe mehrfach beschichtet oder laminiert. Dabei können sich einzelne Farbpigmente versetzen und es entstehen sehr kleine Lichtflecken auf der Gewebeoberfläche, die nur, technisch unvermeidbare Unregelmäßigkeiten im Gewebe sind, welche die Wasserdichtigkeit des Gewebes in keiner Weise beeinträchtigen.

Alle Tücher sind an der verschweißt, um eine hohe Wasserdichte zu gewährleisten: Bei Regen können sich auf Höhe der Front/Frontblende Vorderseite kleine Tropfen bilden (auch bei geöffneter Markise), was die Funktionalität des Produktes in keinster Weise beeinträchtigt.

Witterungseinflüsse können im Laufe der Zeit zu Farbveränderungen führen.

PLEGE UND INSTANDHALTUNG

Schliessen Sie die Markise nur wenn diese trocken und möglichst sauber ist. Restfeuchtigkeit kann Flecken verursachen. Wenn Sie gezwungen sind, die Markise mit noch feuchtem Tuch einzufahren, öffnen Sie diese nach spätestens 12 Stunden wieder, um sie zu trocknen. Der grösste Teil des Schmutzes ist oberflächlich und kann mit Wasser und einem sauberen Tuch oder einer Bürste entfernt werden. Wenn das Tuch stark verschmutzt ist, fügen Sie dem Wasser ein neutrales Reinigungsmittel hinzu (Marseille-Seife). Verwenden Sie niemals aggressive Chemikalien oder Hochdruckreiniger. Es wird empfohlen, die Markise nicht bei Temperaturen unter 0°C zu benutzen.

Vom Reinigen der äußeren Markisenhülle mit einem aggressiven Produkt, das zu Veränderungen der Oberflächenbeschichtung oder der Materialien der Markise führen könnte, wird abgeraten.

Wenn die installierte Markise mehr als 100 mm aus dem Fahrzeugumriss herausragt, muss im Fahrzeugschein vermerkt werden, dass eine Markise installiert ist (DIN 75303 - 2019).

FR

Lire attentivement les instructions de montage suivantes. Le non-respect de ces conseils d'installation ou d'utilisation mais aussi des normes relatives au code de la route du pays dans lequel vous circulez peuvent causer de graves dommages qui ne pourront aucunement engager la responsabilité du fabricant. Conserver l'emballage original pour un éventuel retour.

Avant de procéder au montage, assurez-vous de la compatibilité du produit devant être installé sur le véhicule. Il est obligatoire de vérifier que la paroi/le toit du véhicule est suffisamment solide ou qu'elle/il est adapté/e pour garantir la résistance des points de fixation. Dans le cas contraire, la bonne tenue et la capacité maximale de chargement ne seront plus respectées et il faudra renforcer la paroi ou le toit.

Avant de partir, vérifier que le store est bien fermé. Un store mal fermé peut endommager la toile. Ne jamais utiliser le store si la toile est endommagée.

Contrôler périodiquement l'état de fixation des pattes, et en particulier après avoir roulé quelques kilomètres une fois le montage réalisé. Vérifier la qualité du serrage et que les pattes ne se sont pas déplacées.

Respecter les limitations de vitesse et le code de la route. La vitesse doit toujours respecter les conditions de circulation sur route et la charge transportée.

La conception des nos stores répond à un standard de qualité élevé. De petites imperfections de peinture ou de finition des profils en aluminium, de petites marques et de légères déformations des éléments en plastique peuvent toutefois se produire car elles dépendent des matériaux-mêmes et des processus spécifiques de fabrication - et cela bien que Fiamma utilise les outils et les techniques de production les plus avancés et les plus novateurs.

Outre nos contrôles de qualité très rigoureux, nous faisons régulièrement analyser nos tissus par des laboratoires indépendants afin de nous assurer de la bonne résistance aux déchirures, à la pression de l'eau, et pour garantir la tenue des couleurs et la résistance aux intempéries.

Pour garantir une tenue absolue, les tissus sont enduits et laminés plusieurs fois. Durant cette opération, des pigments colorés peuvent se déplacer et créer sur la surface du tissu des petits points lumineux, qui sont de simples irrégularités du tissu techniquement inévitables mais qui ne compromettent en rien l'imperméabilité du tissu. Toutes les toiles sont soudées au bandeau frontal pour être très résistantes à l'eau. Au cours d'épisodes pluvieux, de petites gouttes peuvent se former à proximité du bandeau frontal et cela même quand le store est déployé mais cela ne compromet en rien la fonctionnalité du produit.

Au fil du temps, les agents atmosphériques sont susceptibles de provoquer des changements de couleur.

SOIN ET ENTRETIEN

Replier le store seulement s'il est sec et si possible propre.

L'humidité restante peut provoquer des taches. Si vous êtes cependant obligé de fermer le store alors que la toile est encore humide, déployez-le ensuite pour le faire sécher dans les 12 heures qui suivent. La saleté est généralement superficielle et peut être éliminée à l'eau à l'aide d'un chiffon ou d'une brosse. Quand le tissu est très sale, ajoutez à l'eau un détergent neutre (savon de Marseille). N'utilisez jamais de produits chimiques agressifs ni d'appareils à haute pression pour le nettoyage.

Nous vous conseillons de ne pas utiliser votre store en cas de températures inférieures à 0°C.

Le lavage du boîtier externe du store ne doit pas se faire avec des détergents agressifs qui pourraient altérer les finitions en surface ou les matériaux mêmes.

Si le store dépasse du véhicule de plus de 100 mm, la présence du store doit être reportée sur la carte grise du véhicule (DIN 75303 - 2019).

Lea atentamente las siguientes instrucciones y advertencias; el incumplimiento de estas normas de montaje y uso y de las normas del código de circulación del país por el que se circula puede causar daños graves sobre los que el fabricante declina toda responsabilidad.

Se recomienda guardar el embalaje original para que esté disponible en caso de devolución

Antes del montaje, asegúrese de que el producto sea compatible con el vehículo en el que se instalará. Es obligatorio comprobar siempre la solidez suficiente de la pared/el techo del vehículo y que sea adecuada para garantizar la resistencia de los puntos de anclaje. De lo contrario, la sujeción y el cumplimiento de la carga máxima indicada en las instrucciones no están garantizados y será necesario reforzarla.

Antes que partir, comprobar que el toldo esté cerrado perfectamente. Un cierre imperfecto del toldo puede ser causado por la lona estropeada. No usar el toldo con la lona estropeada.

Controlar periódicamente el estado de fijación de los soportes (sobretudo después de los primeros Kms) asegurándose que no se desplacen y que los ajustes sean correctos.

Respete siempre el límite de velocidad y las normas de circulación. La velocidad debe adecuarse al estado del tráfico y a la carga que se transporta.

Los toldos se producen con un alto estándar de calidad. Pequeñas imperfecciones en la pintura y en la linealidad de los perfiles de aluminio, pequeños signos y ligeras deformaciones de las piezas plásticas, ocurren a pesar de que Fiamma utilice maquinarias y técnicas avanzadas de producción y envasado, y dependen de los materiales y de los procesos específicos de procesamiento.

Trás de pasar nuestros severos controles de calidad, nuestras lonas vienen controladas por institutos independientes para garantizar una tela completamente estanca a los desgarros, a la presión del agua, tienen colores duraderos, resistentes a la luz y al lavado.

Para garantizar un producto resistente, las telas vienen laminadas o untadas más veces. Durante esta operación los singulos pigmentos colorados pueden desplazarse y esto crea muy pequeños puntos luminosos, que son sólo irregularidades de los tejidos técnicamente inevitables y que no comprometen la impermeabilidad de la lona.

Todas las lonas están soldadas sobre el frontal para garantizar una alta resistencia al agua: en caso de lluvia pueden formarse pequeñas gotas cerca del frontal y esto ocurre aún cuando el toldo está abierto; esta situación no perjudica de alguna manera la funcionalidad del toldo.

Los agentes atmosféricos pueden causar cambios de color con el tiempo.

INSTRUCCIONES PARA LA CURA Y EL MANTENIMIENTO

Cerrar el toldo solo si está seco y posiblemente lindo. La humedad residual puede causar manchas. Si aún se ve obligado a cerrar el toldo con la lona todavía mojada, después de 12 horas como máximo es necesario volver a abrirlo para que se seque. La mayor parte de la suciedad es superficial y se puede eliminar con agua, un estropajo o un cepillo. Si la lona tuviese que ser demasiado sucia, añadir un detergente delicado al agua.

No use sustancias químicas agresivas y no use nunca un aparato para la limpieza de alta presión. Es aconsejable no utilizar el toldo a temperaturas inferiores a 0 ° C

Es aconsejable no lavar la cubierta exterior del toldo con un producto agresivo que pueda alterar los acabados superficiales o los materiales.

Cuando el toldo instalado deba sobresalir del contorno del vehículo más de 100 mm, el toldo tendrá que constar en el permiso de circulación del vehículo (DIN 75303 - 2019).

Leggere con attenzione le seguenti istruzioni e avvertenze; il mancato rispetto di queste norme di montaggio e utilizzo nonché delle normative del codice stradale del paese di circolazione possono causare gravi danni in ordine ai quali la ditta produttrice declina ogni responsabilità. Conservare l'imballo originale da utilizzare in caso di reso.

Prima del montaggio assicurarsi la compatibilità con il veicolo sul quale il prodotto deve essere installato. È obbligatorio verificare sempre la sufficiente solidità della parete/tetto del veicolo e che essa/o sia idonea a garantire la resistenza dei punti di ancoraggio. In caso contrario non è garantita la tenuta ed il rispetto del carico massimo indicato nelle istruzioni e si renderà necessario rinforzarla.

Prima di partire, verificare che il tendalino sia chiuso perfettamente. Una chiusura imperfetta del tendalino può essere causata dal telo danneggiato. Non utilizzare il tendalino con il telo danneggiato.

Controllare periodicamente lo stato di fissaggio delle staffe soprattutto dopo aver percorso i primi Km dal montaggio ed ogni volta prima e dopo i lunghi viaggi, assicurandosi che le stesse non si siano mosse e che i serraggi siano corretti.

Rispettare sempre i limiti di velocità ed il codice della strada. La velocità deve sempre essere adattata alle condizioni del traffico ed al carico trasportato.

I tendalini sono prodotti con uno standard qualitativo elevato. Piccole imperfezioni sulla verniciatura e sulla linearità dei profili d'alluminio, piccoli segni e leggere deformazioni delle parti plastiche, si verificano nonostante Fiamma utilizzi macchinari, tecniche di produzione e di confezionamento avanzate e dipendono dai materiali stessi e dagli specifici processi di lavorazione.

Oltre ai nostri severi controlli della qualità, facciamo verificare periodicamente i nostri tessuti da laboratori indipendenti per accertarne la resistenza allo strappo, alla pressione dell'acqua, alla solidità della luce ed alla resistenza agli agenti atmosferici.

Per garantire una tenuta assoluta, i tessuti vengono spalmati o laminati più volte.

Durante questa operazione, singoli pigmenti colorati possono spostarsi e ciò crea sulla superficie dei tessuti piccolissimi punti luminosi, che sono solo irregolarità dei tessuti tecnicamente inevitabili e che non compromettono minimamente l'impermeabilità del tessuto.

Tutti i teli sono saldati sul frontale per una alta tenuta all'acqua: in caso di pioggia si possono formare piccole gocce in prossimità del frontale e questo succede anche a tendalino aperto, tale situazione non pregiudica in alcun modo la funzionalità del prodotto.

Gli agenti atmosferici possono nel tempo provocare cambiamenti di colore.

CURA E MANUTENZIONE

Chiudere il tendalino solo se è asciutto e possibilmente pulito.

L'umidità residua può provocare macchie. Se si è comunque costretti a chiudere il tendalino con il telo ancora umido, dopo 12 ore al massimo "riaprirlo" per farlo asciugare. La maggior parte dello sporco è superficiale e si può eliminare con acqua ed un panno pulito o una spazzola. Se il tessuto dovesse essere molto sporco, aggiungere un detersivo neutro all'acqua (sapone di Marsiglia).

Non utilizzare mai sostanze chimiche aggressive o apparecchi per la pulizia ad alta pressione.

Si consiglia di non utilizzare il tendalino ad una temperatura inferiore agli 0°C.

Si consiglia di non lavare l'involucro esterno del tendalino con un prodotto aggressivo che potrebbe alterare le finiture superficiali o i materiali.

In caso il tendalino installato dovesse sporgere dalla sagoma del veicolo più di 100 mm, è necessario annotare sul libretto di circolazione del veicolo la presenza del tendalino (DIN 75303 - 2019).

Lees de volgende instructies en waarschuwingen zorgvuldig door; niet-naleving van deze montage- en bedieningsvoorschriften en van de verkeersregels in het land van gebruik kan ernstige schade veroorzaken waarvoor de fabrikant niet verantwoordelijk is.

Bewaar de originele verpakking die in geval van retourzending moet worden gebruikt.

Controleer voor de montage of deze compatibel is met het voertuig waarop het product moet worden geïnstalleerd. Het is verplicht om altijd te controleren of de wand/het dak van het voertuig voldoende sterk is en of het geschikt is om de sterkte van de verankeringspunten te garanderen. Zoniet is de afdichting alsook de naleving van de maximale belasting zoals aangegeven in de instructies niet gegarandeerd en moet deze worden versterkt.

Controleer alvorens weg te rijden of de luifel volledig gesloten is. Een onjuiste sluiting van de luifel kan worden veroorzaakt door een beschadigd doek. Gebruik de luifel niet met een beschadigd doek.

Controleer regelmatig of de beugels goed zijn bevestigd, op hun plaats blijven en of hun aanhaalmoment correct is, vooral na de eerste kilometers, en elke keer vóór en na lange reizen.

Houd u altijd aan de snelheidsbeperkingen en het verkeersreglement. De snelheid moet altijd worden aangepast aan het verkeer en de belading.

De luifels zijn vervaardigd volgens een hoge kwaliteitsstandaard. Kleine onvolkomenheden in de coating en de lineariteit van de aluminiumprofielen, kleine tekens en lichte vervormingen van de kunststofonderdelen kunnen optreden ondanks het gebruik van geavanceerde machines, productie- en verpakkingstechnieken door Fiamma en zijn afhankelijk van de materialen zelf en van de specifieke productieprocessen.

Naast onze strenge kwaliteitscontroles laten we onze stoffen regelmatig door onafhankelijke laboratoria controleren om hun weerstand tegen scheuren, waterdruk, licht en verwerking te onderzoeken.

Om een volledige afdichting te garanderen worden de stoffen meerdere malen gecoat of gelamineerd. Tijdens deze bewerking kunnen afzonderlijke kleurpigmenten zich verplaatsen wat zeer kleine lichtvlekken op het oppervlak van de stoffen creëert, die slechts onregelmatigheden van de stoffen zijn die technisch onvermijdelijk zijn en die op geen enkele wijze afbreuk doen aan de waterdichtheid van de stof. Alle doeken zijn voor een hoge waterdichtheid op het frontpaneel gelast: bij regen kunnen kleine druppels in de buurt van het frontpaneel ontstaan en dit gebeurt ook bij open luifel; deze situatie heeft geen enkele invloed op de functionaliteit van het product.

De weersinvloeden kunnen mettertijd kleurveranderingen veroorzaken.

VERZORGING EN ONDERHOUD

Sluit de luifel pas als deze droog en indien mogelijk schoon is.

Overblijvend vocht kan vlekken veroorzaken. Als u de luifel moet sluiten terwijl het doek nog vochtig is, dient u hem na maximaal 12 uur te "heropenen" om het doek te laten drogen. Het meeste vuil is oppervlakkig en kan met water en een schone doek of borstel verwijderd worden. Als de stof erg vuil mocht zijn, voeg dan een neutraal reinigingsmiddel toe aan het water (Marseillezeep).

Gebruik nooit agressieve chemicaliën of hogedrukreinigers.

Het gebruik van de luifel bij temperaturen onder 0°C wordt afgeraden.

Het is raadzaam om de buitenkant van de luifel niet te wassen met een agressief product dat de oppervlakteafwerking of materialen zou kunnen aantasten.

Als de geïnstalleerde luifel meer dan 100 mm buiten het voertuig uitsteekt, dan moet de aanwezigheid van de luifel in het kentekenbewijs van het voertuig worden genoteerd (DIN 75303 - 2019).

SV

Läs noggrant igenom instruktionerna och anvisningarna. Försummelse att följa dessa monteringsinstruktioner och bruksanvisningen samt trafikreglerna i landet där fordonet används kan leda till allvarliga skador som tillverkaren inte ansvarar för. Spara originalförpackningen inför en eventuell retursändning.

Innan monteringen, se till att produkten är kompatibel med fordonet som den installerats på. Se alltid till att väggen/taket på fordonet är stabil och att den är lämplig för att motstå förankringspunkterna. I annat fall garanteras inte tätningen och den maximala belastningen som anges i instruktionerna kan inte garanteras och ska därför förstärkas.

Kontrollera före avresa att markisen är fullkomligt stängd. En ofullständig stängning av markisen kan uppstå om tyget är skadat. Använd inte markisen om tyget är skadat.

Kontrollera regelbundet att fästena sitter ordentligt, framför allt när du har kört de första kilometerna efter monteringen samt före och efter alla långa resor. Säkerställ att de inte flyttat på sig och att de är riktigt åtdragna.

Respektera alltid hastighetsgränser och vägtrafiklagen. Hastigheten ska alltid anpassas till trafikförhållandena och lasten som transporteras.

Markiserna har tillverkats med förhöjd kvalitetsstandard. Små skavanker i lackeringen och aluminiumprofilernas linjäritet, små fläckar på och lätta deformationer av de plastiska delarna kan uppstå trots Fiammas användning av avancerade maskiner och produktions- och förpackningstekniker. De beror på själva materialen och de specifika bearbetningsprocesserna.

Vid sidan om våra stränga kvalitetskontroller låter vi regelbundet testa våra textilier i oberoende laboratorier för att bekräfta deras motståndskraft mot slitage, vattentryck, ljuspåverkan och atmosfärisk påverkan.

För att garantera absolut täthet blir textilierna belagda eller valsade flera gånger. Under denna behandling kan enstaka färgpigment flytta sig och skapa mycket små ljusa punkter på textilytan. De utgör endast oregelbundenheter som är tekniskt oundvikliga och påverkar inte på något sätt tygets ogenomtränglighet. Samtliga tyger har svetsats fast på frambdelen för att skapa god vattentäthet: vid regn kan små droppar bildas i närheten av frambdelen och detta inträffar även med öppen markis. Detta försämrar inte på något sätt produktens funktioner.

Över tid kan färgförändringar uppstå genom atmosfärisk påverkan.

SKÖTSEL OCH UNDERHÅLL

Stäng endast markisen när den är torr och om möjligt ren.

Kvarstående fukt kan orsaka fläckar. Om du måste stänga markisen när tyget fortfarande är fuktigt, ska du öppna den på nytt inom högst 12 timmar för att låta den torka. Smutsen är till största delen yttlig och kan avlägsnas med vatten och en ren trasa eller borste. Om tyget är mycket smutsigt kan du tillsätta ett neutralt rengöringsmedel till vattnet (tvålsåpa).

Använd aldrig aggressiva kemiska medel eller rengöringsapparater med högt tryck.

Vi avråder från att använda markisen om temperaturen understiger 0 °C.

Det rekommenderas att inte tvätta markisens externa hölje med en aggressiv produkt som kan ändra ytbehandlingarna eller materialen.

Om markisen som installerats skjuter ut från fordonets profil med över 100 mm ska markisen registreras på fordonets registreringsbevis (DIN 75303 - 2019).

Læs omhyggeligt følgende anvisninger og advarsler. Manglende overholdelse af disse monterings- og brugsanvisninger, samt færdselsloven i landet hvor der køres, kan forårsage alvorlige skader, som fabrikanten fralægger sig ethvert ansvar for.

Gem originalemballagen såfremt det bliver nødvendigt at sende produktet retur.

Før produktet monteres, skal man sikre sig, at det er kompatibelt med køretøjet, det monteres på. Det er altid påbudt at sikre, at køretøjets væg/tag er tilstrækkelig solid, og at den er egnet til at garantere forankringspunkternes styrke. I modsat fald er bæreevnen i forhold til den maks. tilladte belastning angivet i anvisningerne ikke garanteret, og det vil være nødvendigt at forstærke den.

Kontrollér at markisen er lukket, før du kører. En ukorrekt lukning af markisen vil medføre, at stoffet beskadiges. Anvend ikke markisen, hvis stoffet er beskadiget.

Kontrollér fastgøringen af beslagene med jævne mellemrum, især efter at have kørt de første kilometer efter monteringen og hver gang for længere rejser. Sørg for at beslagene ikke har forskubbet sig, og at de er korrekt fastspændte.

Overhold altid fartgrænserne og færdselsloven. Hastigheden skal altid være egnet til trafikforhold og trukket last.

Markiserne er produkter med en høj kvalitetsstandard. Små ufuldkommenheder i lakeringen og lineariteten af aluminiumsprofilerne, små mærker og små deformationer af plastdelene forekommer på trods af at Fiamma anvender avancerede maskiner, produktions- og emballeringsteknikker og afhænger af selve materialet og de specifikke forarbejdningsprocesser.

Ud over vores egne strenge kvalitetskontrol får vi med jævne mellemrum vores stoffer kontrolleret på uafhængige laboratorier for at sikre deres bestandighed mod rivning, vandtryk, lyspåvirkning og modstandsdygtighed over for vind og vejr.

For at garantere en absolut forsegling bliver stofferne overtrukket eller lamineret flere gange. Under denne forarbejdning kan enkelte farvede pigmenter flytte sig, og dette skaber små lyse punkter i stoffet, som kun er uregelmæssigheder i stoffet, der er teknisk uundgåelige, og som ikke på nogen som helst måde påvirker stoffets tæthed.

Alle markiserne svejses på frontstangen for at sikre en høj vandtæthed. I tilfælde af regn kan der dannes små dråber i nærheden af frontstangen, og dette sker også, når markisen er åben. Denne situation påvirker ikke på nogen måde produktets funktionalitet.

Vind og vejr kan med tiden medføre, at farven ændrer sig.

PLEJE OG VEDLIGEHOLDELSE

Luk kun markisen hvis den er tør og helst også ren.

Restfugtighed kan forårsage mærker. Hvis det alligevel er nødvendigt at lukke markisen, mens stoffet endnu er fugtigt, skal man efter højst 12 timer åbne den igen, så den kan tørre. Størstedelen af skidt og snavs er overfladisk og kan fjernes med vand og en ren klud eller børste. Hvis stoffet er meget snavset, tilsættes et neutralt rengøringsmiddel til vandet (brun sæbe).

Brug aldrig stærke kemikalier eller højtryksrensingsudstyr.

Det frarådes at bruge markisen ved temperaturer på under 0°C.

Det frarådes at vaske markisens udvendige hus med aggressive produkter, der kan ændre dets overfladebehandling eller materialer.

Hvis den monterede markise rager mere end 100 mm ud fra køretøjet, er det nødvendigt at registrere markisen i køretøjets registreringsdokument (DIN 75303 - 2019).

NO

Les følgende instruksjoner og advarsler nøye. Manglende overholdelse av disse monteringsstandardene og bruksbetingelsene og for veitrafikkloven i brukslandet vil kunne forårsake alvorlige skader som selskapet fraskriver seg alt ansvar for. Ta vare på originalemballasjen i tilfelle av retur.

Før montering må du forsikre deg om at produktet er kompatibelt med kjøretøyet som det skal monteres på. Det er påbudt å alltid kontrollere at veggen/taket på kjøretøyet er tilstrekkelig solid og at er egnet slik at resistensen til forankringspunktene kan garanteres. I motsatt fall kan ikke feste og den maksimale lasten som er angitt i instruksjonene garanteres, og produktet må forsterkes.

Kontroller at markisen er perfekt lukket før du reiser. Feilaktig lukking av markisen kan skyldes skader på stoffet. Ikke bruk markisen hvis stoffet er skadet.

Kontroller regelmessig at stangene er korrekt festet, særlig etter å ha kjørt noen kilometer siden montering og alltid etter lengre reiser. Forsikre deg om at de ikke har beveget seg og at strammingen er korrekt.

Overhold alltid fartsgrensene og trafikreglene. Hastigheten skal alltid være tilpasset trafikkforholdene og lasten som slepes.

Markisene er laget med en høy kvalitetsstandard. Små imperfeksjoner i malingen og i aluminiumsprofilene, små merker og mindre deformasjoner på plastdelene kan forekomme selv om Fiamma bruker avanserte tekniske produksjonsmaskiner og avhenger av selve materialene og de spesifikke produksjonsprosessene.

I tillegg til våre strenge kvalitetskontroller kontrollerer vi regelmessig stoffene våre hos uavhengige laboratorier for å garantere at de er resistente mot ødeleggelse, vanntrykk, sollys og at de tåler vær og vind.

For å garantere perfekt resistent smøres eller lamineres stoffene flere ganger. Under denne operasjonen vil enkelte fargepigmenter kunne flytte seg, og dette skaper bittesmå lysende punkter i overflaten på stoffene, som kun er teknisk uunngåelige uregelmessigheter i stoffene og som ikke har noen som helst innvirkning på stoffenes vanntetthet. Alle stoffene er sveiset til fronten for å kunne holde på vannet. I tilfelle av regn vil det kunne danne seg små dråper i nærheten av fronten, og dette skjer også når markisen er åpen. Dette har ingen innvirkning på produktets funksjonalitet.

Vær og vind vil over tid kunne forårsake fargeendringer.

STELL OG VEDLIKEHOLD

Lukk markisen først når den er tørr og helst også ren. Restfuktigheten kan forårsake flekker. Hvis du likevel må lukke markisen mens stoffet fremdeles er fuktig må du åpne den igjen etter maks. 12 timer for å la den tørke. Det meste av skitten er overfladisk og kan fjernes med vann og en ren klut eller børste. Hvis stoffet skulle være svært skittent kan du tilsette litt nøytralt vaskemiddel (grønnsåpe). Bruk aldri aggressive kjemiske stoffer eller apparater for rengjøring med høyt trykk. Vi anbefaler at du ikke bruker markisen ved temperaturer under 0°C.

Vi anbefaler at du ikke vasker den utvendige delen av markisen med et aggressivt produkt som vil kunne endre finishen på overflatene eller materialene.

Hvis den installerte markisen skulle stikke lenger ut enn 100 mm fra formen på kjøretøyet må dette noteres i vognkortet (DIN 75303 - 2019).

Lue huolellisesti seuraavat ohjeet ja varoitukset. Näiden asennus- ja käyttöohjeiden noudattamatta jättäminen tai käyttömaan tieliikennettä koskevien määräysten vastainen käyttö voivat aiheuttaa vakavia vahinkoja, joiden osalta valmistajayhtiö kieltäytyy kaikesta vastuusta. Säilytä alkuperäinen pakkaus mahdollista palautusta varten.

Ennen asennusta on tarkistettava ajoneuvon yhteensopivuus asennettavan tuotteen kanssa. Oon pakollisesti tarkistettava aina, että ajoneuvon seinä/katto on riittävän vahva ja että se pystyy takaamaan tarvittavan kestävyuden kiinnityspisteissä. Päinvastaisessa tapauksessa ei taata ohjeissa ilmoitettuja pitävyyttä sekä maksimikuormitusta ja tällöin niitä on vahvistettava.

Ennen lähtöä tarkasta, että markiisi on suljettu kunnolla. Markiisin epätäydellinen sulkeminen voi aiheuttaa vahingoittuneesta kankaasta. Älä käytä markiisia, jonka kangas on vahingoittunut.

Tarkasta säännöllisin väliajoin kannattimien kiinnityksen kunto ja erityisesti, kun on ajettu ensimmäiset kilometrit asennuksen jälkeen, sekä joka kerta ennen pitkiä matkoja sekä niiden jälkeen. Varmista, etteivät ne liiku ja että kiinnitykset ovat kunnossa.

Noudata aina nopeusrajoituksia ja tieliikennelain määräyksiä. Nopeus on mukautettava aina liikenteen ja kuljettavan kuorman mukaan.

Markiisit ovat korkealaatuisia tuotteita. Pieniä epätäydellisyyksiä maalipinnassa ja alumiiniprofiilin suoruudessa sekä pieniä epämuodostumia tai jälkiä muoviosissa saattaa esiintyä siitä huolimatta, että Fiamma käyttää kehittyneitä koneita, tuotantotekniikoita ja pakkausmenetelmiä, ja ne johtuvat itse materiaaleista sekä erityisistä työstömenetelmistä.

Meidän oman tiukan laadunvalvonnan lisäksi lähetämme säännöllisin väliajoin kankaamme tutkittavaksi riippumattomiin laboratorioihin, jotta varmistamme niiden vetomurtolujuuden, kestävyuden veden paineelle, auringonvalolle ja sään vaikutuksille.

Ehdottoman pitävyyden takaamiseksi kankaat päällystetään tai laminoidaan useampia kertoja. Tämän toimenpiteen aikana yksittäiset värjätyt pigmentit voivat siirtyä ja tämä aikaansaa kankaiden pinnalle pienenpieniä vaaleita pisteitä. Näitä kankaiden pieniä epäsäännöllisyyksiä on käytännössä teknisesti mahdotonta välttää ja ne eivät vaikuta millään tavalla kankaan vedenpitävyyteen. Kaikki kankaat on kuumasaumattu etukoteloon vedenpitävyyden takaamiseksi: sateen yhteydessä voi muodostua pieniä vesipisaroiita etukotelon läheisyyteen ja näin tapahtuu myös markiisi avattuna, kyseinen tilanne ei kuitenkaan vaaranna millään tavalla tuotteen toimivuutta.

Ilmastotekijät voivat aiheuttaa ajan kanssa värimuutoksia.

HOITO JA YLLÄPITO

Sulje markiisi vain, kun se on kuiva ja mahdollisimman puhdas.

Jäämökosteus saattaa aiheuttaa tahroja. Jos markiisi on suljettava kankaan ollessa vielä kostea, kuivaa se enintään 12 tunnin kuluessa avaamalla se uudelleen. Suurin osa liasta on pintalikkaa ja se voidaan poistaa vedellä sekä puhtaalla liinalla tai harjalla. Jos kangas on erittäin likainen, lisää veteen mietoa pesuainetta (Marseille-saippua).

Älä käytä koskaan voimakkaita kemiallisia aineita tai korkeapainepesureita. Suositellaan, ettei käytä markiisia alle 0 °C:n lämpötiloissa.

Suosittellaan, ettei markiisin ulkovaippaa pestä voimakkailla tuotteilla, jotka saattavat muuttaa pinnan viimeistelyä tai materiaaleja.

Mikäli asennettu markiisi tulee ulos ajoneuvon äärireunojen ylitse yli 100 mm, markiisin läsnäolo on pakollista merkitä ajoneuvon rekisteröintitodistukseen (DIN 75303 - 2019).

PT

Ler com atenção as seguintes instruções e advertências; o desrespeito por estas normas de montagem e utilização assim como pelas normas do código da estrada do país de circulação pode causar graves danos relativamente aos quais a empresa produtora declina quaisquer responsabilidades. Guardar a embalagem original a utilizar em caso de devolução.

Antes da montagem certificar-se da compatibilidade com o veículo no qual o produto deve ser instalado. É obrigatório verificar sempre a suficiente solidez da parede/tejadilho do veículo e que a/o mesma/o seja idónea/o para garantir a resistência dos pontos de ancoragem. Em caso contrário, não está garantida a vedação e o respeito da carga máxima indicada nas instruções e será necessário reforçar a parede/porta traseira.

Antes de partir, verificar que o toldo esteja perfeitamente fechado. Um fecho imperfeito do toldo poderá ser causado pela lona danificada. Não utilizar o toldo com a lona danificada.

Controlar periodicamente o estado de fixação dos suportes sobretudo depois de ter percorrido os primeiros Km depois da montagem e sempre antes e depois das longas viagens, certificando-se de que os mesmos não se tenham deslocado e que os apertos estejam corretos.

Respeitar sempre os limites de velocidade e o código da estrada. A velocidade deve ser sempre adaptada às condições do trânsito e à carga transportada.

Os toldos são produtos com um elevado padrão qualitativo. Pequenas imperfeições na tinta e na linearidade dos perfis de alumínio, pequenas marcas e ligeiras deformações das partes de plástico, verificam-se apesar de Fiamma utilizar maquinarias, técnicas de produção e de embalagem avançadas e dependem dos mesmos materiais e dos processos de laboração.

Além dos nossos severos controlos da qualidade, mandamos verificar periodicamente os nossos tecidos por laboratórios independentes para certificar a sua resistência aos rasgos, à pressão da água, à solidez da luz e à resistência aos agentes atmosféricos.

Para garantir uma impermeabilidade absoluta, os tecidos são espalmados ou laminados várias vezes. Durante esta operação, pigmentos coloridos individuais podem deslocar-se e isto cria na superfície dos tecidos minúsculos pontos luminosos, que são apenas irregularidades dos tecidos tecnicamente inevitáveis e que não comprometem minimamente a impermeabilidade do tecido. Todas as lonas são soldadas na parte da frente para uma alta vedação à água: em caso de chuva podem formar-se umas gotículas nas proximidades da parte frontal e isto acontece também com o toldo aberto; esta situação não prejudica de modo algum a funcionalidade do produto.

Os agentes atmosféricos, com o tempo, podem provocar mudanças de cor.

CUIDADOS E MANUTENÇÃO

Fechar o toldo só se estiver seco e, se possível, limpo.

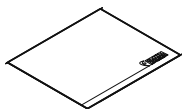
A humidade residual pode provocar manchas. Se, de qualquer forma, forem obrigados a fechar o toldo com a lona ainda húmida, após 12 horas, no máximo, "voltar a abri-lo" para o deixar secar. A maioria da sujidade é superficial e pode ser eliminada com água e um pano limpo ou uma escova. Se o tecido estiver muito sujo, adicionar um detergente neutro à água (sabão de Marselha). Nunca utilizar substâncias químicas agressivas ou aparelhos para a limpeza de alta pressão. Aconselhamos a não utilizar o toldo a uma temperatura inferior aos 0°C.

Aconselha-se a não lavar o invólucro externo do toldo com um produto agressivo que poderia alterar os acabamentos superficiais ou os materiais.

Caso o toldo instalado sobressaia mais de 100 mm do perfil do veículo, é necessário anotar no DUA (Documento Único Automóvel) a presença do toldo (DIN 75303 - 2019).

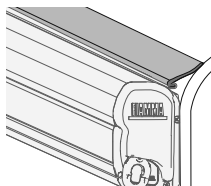
Patio-Mat

Item No. 07681-01-
Item No. 07682-01-
Item No. 07683-01-



Rain Guard

Item No. 98655Z014
Item No. 98655Z015
Item No. 98655Z016



Awning Arms LED

Item No. 98655-849
LED Awning Case
Item No. 98655-914
Kit Awning LED
Item No. 98655-471



Kit Repair Plus

Item No. 98655-466



EN **Warranty Fiamma.** In case of defects with regards to materials and manufacturing, the customer is entitled to the warranty in accordance with local laws and regulations of the country in which the product was purchased.

DE **Garantie Fiamma.** Im Falle einer Mangelhaftigkeit der Ware, kann der Verbraucher unter den erforderlichen Voraussetzungen gegenüber dem Verkäufer von dem Garantieanspruch zu den festgelegten Bedingungen gemäss den lokalen Rechtsvorschriften Gebrauch machen.

FR **Garantie Fiamma.** En cas d'un défaut de conformité du produit, le consommateur pourra faire valoir ses droits de recours en garantie selon les modalités prévues par les dispositions légales locales, pour autant que les conditions de recours soient satisfaites.

ES **Garantía Fiamma.** En caso de fallos o defectos de material y de fabricación, el cliente puede hacer valer la garantía de acuerdo con las leyes y reglamentaciones del país en el que el producto haya sido comprado.

IT **Garanzia Fiamma.** In caso di difetto di conformità dei beni, il consumatore potrà far valere nei confronti del venditore la garanzia secondo le modalità previste dalle disposizioni di legge locali, ove ne ricorrano i presupposti.

NL **Fiamma garantie.** In het geval van gebrek aan overeenstemming van de goederen kan de consument zich beroepen op de wettelijke garantie ten opzichte van de verkoper, zoals vastgelegd in de plaatselijke regelgeving, indien de omstandigheden dit rechtvaardigen.

SV **Fiamma-garanti.** Vid brister på varorna kan konsumenten åberopa garantin i enlighet med lokal lagstiftning, om omständigheterna berättigar detta.

DA **Garanti Fiamma.** I tilfælde af defekter, hvad angår materialer og fremstilling, er forbrugeren berettiget til forhandlergarantien i henhold til lokale love og bestemmelse i det land, hvori produktet blev fremstillet.

NO **Fiammas garanti.** I tilfelle av defekter ved varene kan forbrukeren fremme sine rettigheter i henhold til garantien overfor forhandleren, i henhold til de reglene som er fastsatt i lokale lover, der forutsetningene for dette er til stede.

FI **Fiamma-takuu.** Jos tuotteiden vaatimustenmukaisuudessa havaitaan puutteita, kuluttaja voi vaatia myyjältä takuun mukaisia oikeuksia paikallisen lainsäädännön puitteissa, mikäli vaatimus on perusteltu.

PT **Garantia Fiamma.** Em caso de defeito de conformidade dos bens, o consumidor poderá fazer valer, em relação ao vendedor, a garantia segundo as modalidades previstas pelas disposições de lei locais, se existirem os pressupostos para tal.



EU Declaration of Conformity (DoC)

We,

Company name: Fiamma S.p.A.
Postal address: Via San Rocco, 56
 Postcode and city: Cardano al Campo – (Varese)
 Telephone number: 0311/709111
 E-mail address: fiamma@fiamma.it

Declare that the DoC is issued under our sole responsibility and belongs to the following product:

Apparatus model / Product: Awnings motor kit

Trademark: Fiamma

Model / Type:	08590x01y 08591x01y 08591x15y 08592x01y 08540x01y 08540x15y 08542x01y 08542x15y 08541x01y	F45 L Eagle Polar CMP F45 L Eagle Black CMP F45 L Eagle Black CMP P.W. F45 L Eagle Titanium CMP F65 L Eagle Polar CMP F65 L Eagle Polar CMP P.W. F65 L Eagle Titanium CMP F65 L Eagle Titanium CMP P.W. F65 L Eagle Black CMP
----------------------	---	---

x = - dimension

y = - fabric colors

The object of the declaration described above is in conformity with the relevant Union harmonisation legislation:

- 2014/30/EU Electro Magnetic Compatibility Directive – EMCDD.
- 2014/35/EU Low Voltage Directive – LVD.
- IEC 62368-1:2014 – LVD.
- 2011/65/EU Restriction of the use of certain hazardous substances Directive – RoHS.
- ECE/ONU/R10 Uniform provisions concerning the approval of vehicles with regard to electromagnetic compatibility – R10.
- EN 55014-1:2006 + A1:2009+ A2:2011 – RCM.
- EN 61000-3-2:2014 – RCM.
- EN 61000-3-3:2013 – RCM.
- EN 55014-2:2015 – RCM.

The following harmonised standards and/or technical specifications have been applied



fiamma.com

Fiamma S.p.A. - Italy

Via San Rocco, 56
21010 Cardano al Campo (VA)

All rights reserved.
Fiamma S.p.A.
reserves the right to modify at any time,
without notice, prices, materials,
specifications and models or to cease
production of any model.