

Truma S 3004 / S 5004



DE **Gebrauchsanleitung**
Im Fahrzeug mitzuführen

Seite 02

Inhaltsverzeichnis

- 1 Zu dieser Anleitung** 2
 - 1.1 Revisionen 2
 - 1.2 Gültigkeit 2
 - 1.3 Zielgruppe 2
 - 1.4 Mitgeltende Dokumente 2
 - 1.5 Symbole und Darstellungsmittel 2
 - 1.6 Warnhinweise 3
 - 1.7 Abkürzungen und Glossar 3
- 2 Verwendungszweck** 3
 - 2.1 Bestimmungsgemäße Verwendung 3
 - 2.2 Nicht bestimmungsgemäße Verwendung 3
 - 2.3 Betriebserlaubnis 4
 - 2.4 Einbau, Ausbau, Umbau 4
- 3 Sicherheitshinweise** 4
 - 3.1 Pflichten des Betreibers / Fahrzeughalters 4
 - 3.2 Sicherer Betrieb 4
 - 3.3 Verhalten bei Störungen 6
 - 3.4 Einbau, Ausbau, Umbau 6
- 4 Produktbeschreibung** 6
 - 4.1 Funktion 6
 - 4.2 Aufbau 7
 - 4.3 Gebläse* 7
 - 4.4 Bedienteil-Beleuchtung* 7
 - 4.5 Zündfernanzeige* 8
 - 4.6 Ultraheat* 8
 - 4.7 Kaminverlängerung* 8
- 5 Betrieb** 8
 - 5.1 Heizung einschalten 8
 - 5.2 Raumtemperatur einstellen 9
 - 5.3 Ausschalten 9
 - 5.4 Heizung wird längere Zeit nicht verwendet 9
- 6 Störungen** 9
- 7 Reinigung und Pflege** 10
 - 7.1 Reinigung der Heizung 10
 - 7.2 Verkleidung abnehmen 10
 - 7.3 Verkleidung anbringen 10
- 8 Wartung und Instandhaltung** 11
 - 8.1 Batteriewechsel am Zündautomat 11
 - 8.2 Besondere Hinweise 11
- 9 Entsorgung und Recycling** 11
- 10 Technische Daten** 11
 - 10.1 Abmessungen 12
 - 10.2 Gewährleistung und Garantie 12

1 Zu dieser Anleitung

Diese Anleitung ist Teil des Produktes.

- ▶ Bedienungsanleitung immer im Fahrzeug mitführen.
- ▶ Sicherheitshinweise auch anderen Benutzern zugänglich machen.

1.1 Revisionen

Die Dokumentennummer dieser Anleitung steht auf jeder Innenseite in der Fußzeile und auf der Rückseite.

Die Dokumentennummer besteht aus

- Artikelnummer (10 Ziffern)
- Revisionsstand (2 Ziffern)
- Erscheinungsdatum (Monat/Jahr)

1.2 Gültigkeit

Diese Anleitung gilt für die Gasheizungen Truma S 3004 und Truma S 5004.

Optionale Teile des Produkts werden in separaten Anleitungen beschrieben.

1.3 Zielgruppe





Diese Anleitung richtet sich an Benutzer.

- ⓘ Aus Gründen der leichteren Lesbarkeit wird auf eine geschlechtsspezifische Differenzierung verzichtet. Entsprechende Begriffe gelten im Sinne der Gleichbehandlung für alle Geschlechter.

1.4 Mitgeltende Dokumente

keine

1.5 Symbole und Darstellungsmittel

Symbol	Bedeutung
	Warnung vor Gefahren für Personen
	Fachkraft
	Zusätzliche Informationen
	Symbol für einen Handlungsschritt: Hier muss etwas getan werden. Bei mehreren Maßnahmen Reihenfolge einhalten.
*	Optionale Teile
(Abb. 3-1)	Siehe Abbildung 3 - Nummer 1

1.6 Warnhinweise

In dieser Anleitung werden Warnhinweise verwendet, um vor Sach- und Personenschäden zu warnen.

- ▶ Warnhinweise immer lesen und beachten.
- ▶ Alle Maßnahmen, die mit dem Warnsymbol und Warnwort gekennzeichnet sind, beachten.

Warnwort	Bedeutung
GEFAHR	Gefahren für Personen. Nichtbeachtung führt zu Tod oder schweren Verletzungen.
WARNUNG	Gefahren für Personen. Nichtbeachtung kann zu Tod oder schweren Verletzungen führen.
VORSICHT	Gefahren für Personen. Nichtbeachtung kann zu leichten Verletzungen führen.
HINWEIS	Informationen zur Vermeidung von Sachschäden, zum Verständnis oder zum Optimieren der Arbeitsabläufe.

1.7 Abkürzungen und Glossar

Abkürzung	Bedeutung
ESD	(englisch: E lectro S tatic D evice) Elektronische Bauteile, die empfindlich gegen statische Aufladung sind.
LED	(englisch: L ight E mitting D iode) Leuchtdiode, Anzeigeleuchte
Landstrom	Strom, der dem Fahrzeug von außen zugeführt wird. In der Regel wird von einer Versorgungssteckdose am Campingplatz eine Verbindung mit einem Verlängerungskabel zur Außensteckdose des Fahrzeugs hergestellt.
Boost	(englisch: Steigerung, Schub) maximale Leistungsstufe

2 Verwendungszweck

2.1 Bestimmungsgemäße Verwendung

S 3004: Das Gerät ist ausschließlich zum Einbau und Betrieb in „Wohnanhängern“ (Caravans) und „Bauwagen“ der Fahrzeugklasse O, „Wohnmobilen“ (Motorcaravans) der Fahrzeugklasse M1 zugelassen, wenn die Installation der Gasanlage nach EN 1949 durchgeführt ist.

S 5004: Das Gerät ist ausschließlich zum Einbau und Betrieb in „Wohnanhängern“ (Caravans) und „Bauwagen“ der Fahrzeugklasse O zugelassen, wenn die Installation der Gasanlage nach EN 1949 durchgeführt ist.

Nationale Vorschriften und Regelungen zum Betrieb und Prüfungen von Gasinstallationen (in Deutschland z. B. das DVGW-Arbeitsblatt G 607) müssen beachtet werden.

Das Gerät darf ausschließlich zum Zwecke der Erwärmung des Fahrzeuginnenraums verwendet werden. Zum Betrieb des Geräts während der Fahrt müssen Einrichtungen vorhanden sein, um ein unkontrolliertes Austreten von Flüssiggas, aufgrund einer unfallbedingten Trennung, zu verhindern (entsprechend der UN/ECE Regelung 122).

Bei gewerblicher Anwendung des Geräts hat der Betreiber für die Einhaltung besonderer gesetzlichen und versicherungsrechtlicher Vorschriften des jeweiligen Bestimmungslandes Sorge zu tragen.

2.2 Nicht bestimmungsgemäße Verwendung

Alle anderen Anwendungen, die nicht unter bestimmungsgemäßer Verwendung aufgeführt sind, sind unzulässig und daher verboten. Dies gilt z. B. für Einbau und Betrieb in:

S 3004:

- Kraftomnibussen der Fahrzeugklasse M2 und M3,
- Nutzfahrzeugen der Fahrzeugklasse N,
- Booten und anderen Wasserfahrzeugen,
- Jagd-/Forsthütten, Wochenendhäusern oder Vorzelten.
- Anhängern und Fahrzeugen benutzt von Waldkindergärten
- Mobilheimen

S 5004:

- Wohnmobilen der Fahrzeugklasse M1
- Kraftomnibussen der Fahrzeugklasse M2 und M3,
- Nutzfahrzeugen der Fahrzeugklasse N,
- Booten und anderen Wasserfahrzeugen,
- Jagd-/Forsthütten, Wochenendhäusern oder Vorzelten.
- Anhängern und Fahrzeugen benutzt von Waldkindergärten
- Mobilheimen

Der Einbau in Anhängern und Fahrzeugen zum Transport gefährlicher Güter ist verboten.

Defekte Geräte dürfen nicht verwendet werden. Geräte die entgegen den Gebrauchs- und Einbauanleitungen installiert oder genutzt werden, dürfen nicht verwendet werden.

2.3 Betriebserlaubnis

Folgende Umstände führen zum Erlöschen der Betriebserlaubnis des Geräts:

- Veränderungen am Gerät, einschließlich der Zubehörteile.
- Verwendung von anderen als Truma Originalteilen als Ersatz- und Zubehörteile.
- Nichtbeachtung der Angaben in dieser Gebrauchsanleitung.

In manchen Ländern erlischt durch diese Umstände auch die Betriebserlaubnis des Fahrzeugs.

2.4 Einbau, Ausbau, Umbau



Nur fachkundige und geschulte Personen (Fachkräfte) dürfen unter Beachtung der Einbau- und Gebrauchsanleitung und der aktuellen anerkannten Regeln der Technik das Truma Produkt einbauen, reparieren und die

Funktionsprüfung durchführen. Fachkräfte sind Personen, die auf Grund ihrer fachlichen Ausbildung und Schulungen, ihrer Kenntnisse und Erfahrungen mit den Truma Produkten und den einschlägigen Normen die notwendigen Arbeiten ordnungsgemäß durchführen und mögliche Gefahren erkennen können.

Für Nicht-Fachkräfte gilt:

- ▶ Gerät nicht montieren, nicht an anderen Orten und nicht in andere Fahrzeuge einbauen.
- ▶ Gerät nicht ausbauen, nicht umbauen und nicht eigenmächtig reparieren.
- ▶ Einbau-, Ausbau- oder Umbauarbeiten nur durch Fachkräfte durchführen lassen.

3 Sicherheitshinweise

- ▶ Lesen und befolgen Sie diese Sicherheitshinweise genau, um Gefahren und Schäden für Mensch und Sachwerte auszuschließen.
- ▶ Gebrauchsanweisung des Geräts und mitgeltende Unterlagen zur Gasversorgung (Gasbehälter, Gasleitungen) und zum Fahrzeug sorgfältig lesen, beachten und für spätere Verwendung aufbewahren.
- ▶ Lokal geltende Gesetze, Richtlinien und Normen zum Gebrauch und Betrieb des Geräts beachten.

Die Nichtbeachtung der Regelungen in der Gebrauchsanweisung kann zu schwerem Sachschaden und zur ernsthaften Gefährdung der Gesundheit oder des Lebens von Personen führen.

3.1 Pflichten des Betreibers / Fahrzeughalters

- ▶ Sicherstellen, dass das Gerät in allen Betriebsphasen ordnungsgemäß betrieben und bedient werden kann.
- ▶ Sicherstellen, dass die gelben Aufkleber mit Warnhinweisen an einer für jeden Benutzer gut sichtbaren Stelle im Fahrzeug (z.B. an der Kleiderschranktür) angebracht sind.

i Fehlende Aufkleber können bei Truma angefordert werden.

- ▶ Überprüfung der Heizung und der Gasanlage entsprechend den jeweiligen nationalen Vorschriften und vorgeschriebenen Prüfindervallen veranlassen.

Bauartbedingt wird während des Betriebes die Verkleidung der Heizung heiß. Dies kann insbesondere für Kinder und Personen mit verringerten physischen, sensorischen oder mentalen Fähigkeiten gefährlich sein und zu Verbrennungen führen. Die Sorgfaltspflicht und Aufsichtspflicht gegenüber Dritten obliegt dem Betreiber. Der Betreiber wird gegenüber Dritten auf mögliche Gefahren (z.B. Verbrennungsgefahr, Brandgefahr) hinweisen.

- ▶ Insbesondere Kinder unter 8 Jahren sind während des Betriebs des Geräts ständig zu beaufsichtigen und vom Gerät fernzuhalten.

Dieses Gerät kann von Kindern ab 16 Jahren und darüber sowie von Personen mit verringerten physischen, sensorischen oder mentalen Fähigkeiten oder Mangel an Erfahrung und Wissen benutzt werden, wenn sie beaufsichtigt und bezüglich des sicheren Gebrauchs des Gerätes unterwiesen wurden und die daraus resultierenden Gefahren verstehen.

- ▶ Kinder dürfen nicht mit dem Gerät spielen. Die in Kapitel „Wartung“ und „Instandhaltung“ angegebenen Intervalle zum Austausch von Verschleißteilen und anderen Komponenten einhalten.

3.2 Sicherer Betrieb

Vergiftungsgefahr durch Abgase!

Ein geöffnetes Dachfenster / Hubdach im Umkreis des Abgaskamins birgt die Gefahr des Eintritts von Abgas in das Fahrzeuginnere.

- ▶ Heizung darf nur bei geschlossenem Dachfenster / Hubdach betrieben werden.

Beim Parken in geschlossenen Räumen (Garagen, Werkstätten, Vorzelte usw.) können bei laufender Heizung Abgase in den Fahrzeuginnenraum eingeleitet werden. Vergiftung und Ersticken können die Folge sein.

- ▶ Beim Parken in geschlossenen Räumen Heizung ausschalten.

Durch eine Fehlzündung kann eine Verpuffung ausgelöst werden. Die Heizung kann dadurch beschädigt und undicht werden. Abgase können in den Wohnraum eindringen.

- ▶ Nach einer Verpuffung Heizung nicht wieder in Betrieb nehmen.
- ▶ Heizung und Abgasführung von Fachpersonal prüfen lassen.

Explosionsgefahr beim Tanken!

Gefahr von Brand / Explosion beim Tanken! Die Heizung darf nicht betrieben werden beim Betanken:

- des Fahrzeugs,
- des Zugfahrzeugs des Caravans oder
- anderer Geräte.
- ▶ Schalten Sie die Heizung aus.
- ▶ Sperren Sie die Gaszufuhr zur Heizung ab
- ▶ Stellen Sie sicher, dass die Heizung keinesfalls eingeschaltet werden kann.

Brandgefahr durch leichtentzündliche Stoffe!

Die Heizung saugt unterhalb des Fahrzeugs Luft für die Verbrennung an. Brandgefahr, durch leichtentzündlichen Stoffe (z. B. Heu, Laub, Textilien), die mit angesaugt werden.

- ▶ Den Bereich der Verbrennungsluftansaugung frei von leichtentzündlichen Stoffe halten.

Brandgefahr durch erhöhte Temperaturen!

Im Einbauraum der Heizung, in der Heizung selber und am Abgaskamin kann es im Betrieb zu hohen Temperaturen kommen. Gegenstände in diesen Bereichen werden mit erhitzt.

- ▶ Wärmeempfindliche Gegenstände (z. B. Spraydosen, Kerzen) oder brennbare Materialien / Flüssigkeiten nicht im Einbauraum des Geräts oder im Gerät selbst verstauen.
- ▶ Keine Gegenstände auf / an das Abgasrohr legen.

Brandgefahr durch Überhitzung!

Wegen Überhitzung und Brandgefahr darf der Warmluftaustritt der Heizung unter keinen Umständen behindert werden. Deshalb keinesfalls Textilien oder Ähnliches zum Trocknen vor oder auf die Heizung hängen. Solche Zweckentfremdung könnte Ihre Heizung und die Textilien durch die dabei hervorgerufene Überhitzung schwer beschädigen.

- ▶ Warmluftaustritt der Heizung freihalten.
- ▶ Umluftansaugung der Heizung von jeglichen Hindernissen freihalten.

Verbrennungsgefahr durch heiße Oberflächen!

Mögliche Personen- / Sachschäden durch Betrieb der Heizung ohne Verkleidung. Verbrennungsgefahr durch heiße Oberflächen am Wärmetauscher.

- ▶ Heizung nur mit angebrachter Verkleidung betreiben. Die Verkleidung kann im Bereich des Warmluftaustritts sehr heiß werden.
- ▶ Während des Betriebs Verkleidung im Bereich des Warmluftaustritts nicht berühren.

3.2.1 Gasanlage

Explosionsgefahr durch unzulässige Gasversorgung!

Gasflaschen, aus denen Gas aus der Flüssigphase entnommen wird (z. B. für Stapler), sind für den Betrieb nicht zugelassen, da sie zur Beschädigung der Gasanlage führen.

- ▶ Nur stehende Gasflaschen, aus denen Gas aus der Gasphase entnommen wird, verwenden. Der Betriebsdruck der Heizung beträgt 30 mbar.
- ▶ Sicherstellen, dass der Betriebsdruck der Gasversorgung (30 mbar) und des Geräts (siehe Typenschild) übereinstimmen.

3.2.2 Kamin

Der freie Abzug der Abgase aus dem Kamin muß stets sichergestellt sein. Dazu muss der Abgaskamin während des Betriebs der Heizung stets frei im Luftstrom liegen. Dachaufbauten können die Funktion der Heizung stören.

Schnee, Matsch, Eis, Laub und andere Verschmutzungen können die Ableitung von Abgasen und die Zufuhr von Verbrennungsluft behindern.

- ▶ Kamin für Abgasführung und Verbrennungsluftzufuhr von Verschmutzungen freihalten.

Im Winter muss vor Inbetriebnahme der Heizung der Kamin und der Verbrennungslufteintritt unter dem Fahrzeug von Schnee befreit werden.

Unfallgefahr durch Kaminverlängerung!

Es dürfen maximal 3 Kaminverlängerungen von jeweils 15 cm montiert werden. Werden 2 oder 3 Verlängerungen à 15 cm verwendet, müssen diese vor einer Fahrt abgenommen werden um nicht verloren zu gehen (Unfallgefahr).

Eine verbleibende Verlängerung muss festgeschraubt und mit einer Schraube gesichert sein.

Falls am Fahrzeug ein Überdach montiert wird, muss der Abgaskamin unbedingt durch dieses Dach hindurchgeführt werden. Dafür ist die Kamindurchführung UEK zu Verwenden.

Offen liegende, beschädigte Stromkabel!

Bei Schäden an der Netzanschlussleitung der Heizung (UltraHeat, Gebläse TN):

- ▶ Gerät ausschalten bzw. vom Netz trennen.
- ▶ Netzanschlussleitung vom Hersteller, Kundendienst oder Fachpersonal ersetzen lassen.

3.2.3 Betrieb während der Fahrt

Brand / Explosionsgefahr durch unkontrolliertem Gasaustritt bei einem Unfall

Für das Heizen während der Fahrt ist in der UN ECE Regelung 122 eine Sicherheitsabsperreinrichtung vorgeschrieben, um ein unkontrolliertes Austreten von Gas bei einem Unfall zu verhindern.

Bei Gasanlagen ohne Sicherheitsabsperreinrichtung:

- ▶ Gasflasche vor Antritt einer Fahrt schließen und während der Fahrt geschlossen halten.
- ▶ Hinweisschilder im Flaschenschrank und in der Nähe des Bedienteils beachten.
- ▶ Nationale Vorschriften und Regelungen müssen beachtet werden.

i Praxistipp: Die Truma Gasdruck-Regelanlage MonoControl CS und DuoControl CS erfüllen die Anforderung für den Betrieb während der Fahrt.

3.3 Verhalten bei Störungen

- ▶ Störungen sofort und nur durch Fachpersonal beseitigen lassen.
- ▶ Nur solche Störungen selbst beheben, deren Behebung im Kapitel „Störungen“ dieser Gebrauchsanweisung beschrieben sind.

3.3.1 Was tun bei Gasgeruch?

- ▶ Zündquellen vermeiden.
- ▶ Offene Flammen an Gasherden löschen.
- ▶ Keine elektrischen Schalter (Handy, Radio usw.) im Fahrzeug betätigen.
- ▶ Motor des Fahrzeugs nicht starten.
- ▶ Keine Geräte betreiben.
- ▶ Nicht rauchen.
- ▶ Fenster und Türen des Fahrzeugs öffnen.
- ▶ Alle Personen aus dem Fahrzeug evakuieren.
- ▶ Gasflaschen schließen bzw. Gaszufuhr von außen absperren.
- ▶ Gerät und Gasanlage (Gerät, Gasversorgung, Gasflaschen) durch Fachpersonal prüfen und instandsetzen lassen.
- ▶ Gerät und Gasanlage erst nach Prüfung und Instandsetzung wieder in Betrieb nehmen.

3.3.2 Was tun bei ungewöhnlichen Geräuschen und Gerüchen?

- ▶ Gasversorgung schließen und Heizung ausschalten.
- ▶ Heizung und Abgasführung von Fachpersonal prüfen lassen.

3.4 Einbau, Ausbau, Umbau

Explosionsgefahr durch unsachgemäße Reparatur oder Veränderungen an der Gasanlage.

- ▶ Ausführen dieser Arbeiten nur durch Fachpersonal.

Nur fachkundiges und geschultes Personal (Fachpersonal) darf unter Beachtung der Einbau- und Gebrauchsanweisung und der aktuellen anerkannten Regeln der Technik das Truma Produkt einbauen, reparieren und die Funktionsprüfung durchführen. Fachpersonal sind Personen, die auf Grund ihrer fachlichen Ausbildung und Schulungen, ihrer Kenntnisse und Erfahrungen mit den Truma Produkten und den einschlägigen Normen die notwendigen Arbeiten ordnungsgemäß durchführen und mögliche Gefahren erkennen können.

- ▶ Gerät nicht montieren, nicht an anderen Orten und nicht in anderen Fahrzeugen einbauen.
- ▶ Gerät nicht ausbauen, nicht umbauen und nicht eigenmächtig reparieren.

4 Produktbeschreibung

4.1 Funktion

Die Heizung hat die Aufgabe den Wohnbereich in einem Fahrzeug zu erwärmen. Dazu brennt im Inneren der Heizung eine Gasflamme, die einen Wärmetauscher erhitzt. Der Brennstoff (Propan/Butan) kommt von der Gasflasche im Gaskasten über eine Gasleitung (incl. Gasregelanlage, Schnellschlussventile) zum Züandsicherungsventil der Heizung. Die notwendige Verbrennungsluft wird über eine Aussparung im Boden des Fahrzeugs zugeführt. Das Gas-Luftgemisch wird durch eine Zündkerze am Brenner mit Hilfe eines batteriebetriebenen Zündautomaten (11) gezündet. Mit Hilfe des Sichtfensters (7) lässt sich kontrollieren, ob die Gasflamme brennt. Die heißen Verbrennungsabgase strömen durch den Wärmetauscher (6) und treten durch das Abgasrohr (13) und den Dachkamin nach außen. Der Wärmetauscher (6) erwärmt die direkte Umgebungsluft im Heizungsgehäuse. Sie tritt durch die Lamellen der Verkleidung nach außen in den Wohnraum oder wird bei Bedarf über das Gebläse (optional) im Caravan verteilt. Die Temperatur kann am Bedienungsgriff (1) stufenlos eingestellt werden. Dieser betätigt über die Bedienteilstange das Züandsicherungsventil. Ist die gewünschte Raumtemperatur erreicht, regelt ein Thermostatfühler (9) die Gaszufuhr zum Brenner und schwächt die Flamme entsprechend ab. Das Gebläse wird über einen zweiten Drehknopf (5) gesteuert. Wenn kein Gebläse verwendet wird, strömt durch Konvektion kalte Luft von der Bodenplatte zum Wärmetauscher, erhitzt sich dort und kommt aus den Warmluftaustritt wieder heraus. Bei Verwendung eines Gebläses wird Luft aus dem Wohnraum über die Öffnungen in der Verkleidung angesaugt, mit Hilfe des Wärmetauschers erwärmt und über die Warmluftverteilung wieder in den Wohnraum geblasen.

4.2 Aufbau

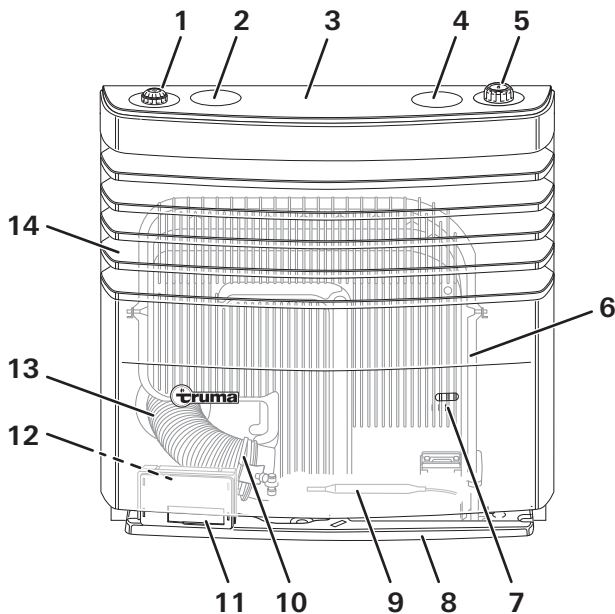


Abb. 1

- 1 Bedienteil für Gebläse*
- 2 Blinddeckel / Bedienteil für zweites Gebläse (nur S5004)
- 3 Sensorfläche der Beleuchtung*
- 4 Blinddeckel / Bedienteil für zweites Gebläse (nur S5004)
- 5 Bedienungsgriff (Thermostat)
- 6 Wärmetauscher
- 7 Sichtfenster
- 8 Bodenplatte
- 9 Thermostatfühler
- 10 Abgasanschluss
- 11 Zündautomat
- 12 Typenschild
- 13 Abgasrohr
- 14 Warmluftaustritt / Verkleidung

ⓘ Die Darstellung zeigt einen Rechtseinbau. Bei Links-einbau sind einige Teile auf der anderen Seite (gespiegelt) angeordnet.

4.2.1 Bedienelement Heizung

Mit dem Bedienungsgriff (Abb. 2-1) wird die Heizung eingeschaltet und die Temperatur eingestellt. Eine Skala zeigt die Temperaturstellung 1 bis 5 an.

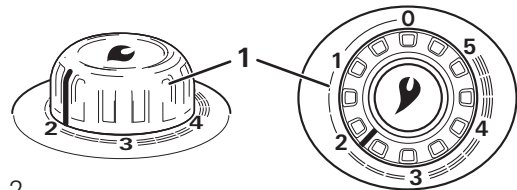


Abb. 2

Durch Drehen und gleichzeitiges Drücken des Bedienungsgriiffs wird das Gasventil geöffnet und der Zündautomat eingeschaltet. Dadurch wird im Brenner eine Gasflamme entzündet, die den Wärmetauscher im Inneren der Heizung erwärmt.

Die Flamme kann durch das Sichtfenster beobachtet werden.

Ist die eingestellte Raumtemperatur erreicht, schaltet sich die Heizung selbstständig aus. Dabei brennt weiterhin eine kleine Pilotflamme. Sinkt die Raumtemperatur, schaltet sich die Heizung selbstständig solange wieder ein, bis die gewünschte Temperatur erreicht ist.

4.3 Gebläse*

Optional kann die Heizung mit einem oder zwei (nur S5004) Gebläse(n) ausgestattet sein. Gebläse-Bedienteil (Abb. 3). Das Gebläse saugt die warme Luft aus der Heizung an und bläst diese durch die Warmluftrohre und Ausströmer in den Wohnraum.

► Siehe entsprechende Bedienungsanleitung

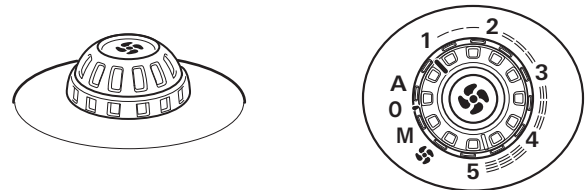


Abb. 3

4.4 Bedienteil-Beleuchtung*

Optional kann die Heizung mit einer Bedienteil-Beleuchtung ausgestattet sein (Abb. 4). Die Bedienteil-Beleuchtung wird über einen Sensor bei Annäherung aktiviert und schaltet sich nach 20 Sekunden automatisch ab.

► Siehe entsprechende Bedienungsanleitung.

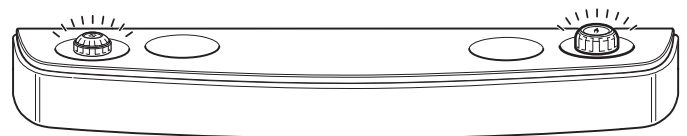


Abb. 4

4.5 Zündfernanzeige*

Optional kann die Heizung mit einer Zündfernanzeige ausgestattet sein (Abb. 5). Diese zeigt mit einer rot blinkenden Lampe an, wenn der Zündautomat aktiv ist.

- ▶ Siehe entsprechende Bedienungsanleitung.

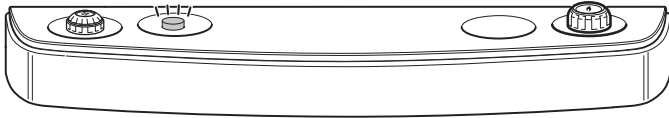


Abb. 5

4.6 Ultraheat*

Optional kann die Heizung mit der elektrischen Zusatzheizung Ultraheat ausgestattet sein. Diese wird mit 230 V~ betrieben und es stehen die drei Leistungsstufen 500 W, 1000 W oder 2000 W zur Verfügung. Externes Ultraheat-Bedienteil und Blinddeckel auf der Heizung (Abb. 6).

- ▶ Siehe entsprechende Bedienungsanleitung.

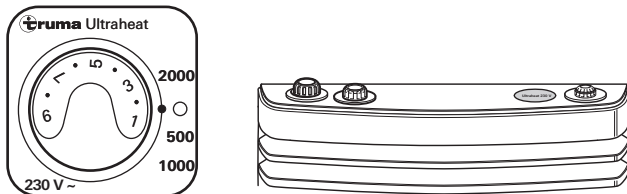


Abb. 6

4.7 Kaminverlängerung*

Optional kann die Heizung mit einer Kaminverlängerung ausgestattet sein (Abb. 7).

- ❗ **Praxistipp:** Für Winter- bzw. Dauercamping wird die auf das Kaminteil aufschraubbare Kaminverlängerung SKV (3 x 15 cm) empfohlen. Sollte die Heizung bei Standorten mit extremen Windverhältnissen oder bei Nutzung im Winter wiederholt verlöschen, wird die Verwendung einer Kaminverlängerung AKV (15 cm) sowie zusätzlich den Kaminaufsatz T-2 oder T-3 empfohlen.

- ▶ Siehe entsprechende Bedienungsanleitung.

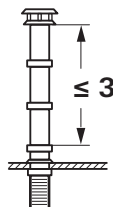


Abb. 7

5 Betrieb

5.1 Heizung einschalten



VORSICHT

Verpuffung durch unkontrollierte Zündungen.

Verringerte Zündfrequenz durch eine alte oder schwache Batterie im Zündautomaten.

- ▶ Kontrollieren, dass mindestens zwei Zündfunken pro Sekunde erkennbar sind. Ist dies nicht der Fall, Batterie im Zündautomaten wechseln. (siehe „Batteriewechsel am Zündautomat“).

- ❗ **Praxistipp:** Bei erster Inbetriebnahme eines fabrikneuen Gerätes kann kurzzeitig eine Rauch- und Geruchsentwicklung auftreten. Bei Inbetriebnahme nach insbesondere langer Standzeit kann kurzzeitig eine leichte Rauch- und Geruchsentwicklung aufgrund von Staub oder Schmutz auftreten. Es ist zweckmäßig, das Gerät zum Zweck der Selbstreinigung dann einige Minuten in höchster Leistungsstufe zu betreiben und für gute Durchlüftung des Raumes zu sorgen.

- ▶ Gasflasche und Schnellschlussventil in der Gaszuleitung öffnen.
- ▶ Bedienungsgriff (Abb. 8-1) in Temperaturstellung 1 bis 5 drehen, bis zum Anschlag niederdrücken und für maximal 30 Sekunden gedrückt halten. Die Zündung mit hörbarem Zündfunken erfolgt in diesem Zeitraum automatisch. Ist die Zündfernanzeige * verbaut, ist jetzt auch die optische Anzeige zu sehen.

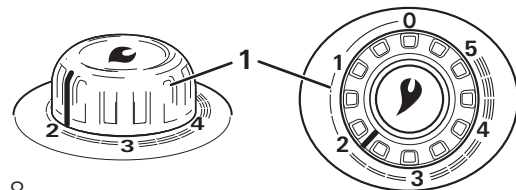


Abb. 8

- ▶ Zündvorgang durch Sichtfenster (Abb. 1-7) kontrollieren. Bei erfolgreicher Zündung ist eine Flamme erkennbar.
- ▶ Bedienungsgriff nach erfolgreicher Zündung weitere 10 bis 20 Sekunden gedrückt halten, damit die Zündsicherung zuverlässig anspricht. Dann Bedienungsgriff loslassen.



VORSICHT

Verpuffung durch unkontrollierte Zündungen.

Durch erfolglose Zündvorgänge kann sich ein zündfähiges Gas-Luft-Gemisch in der Heizung angesammelt haben.

- ▶ Bei Störungen oder nicht erfolgreicher Zündung vor erneutem Zündversuch mindestens drei Minuten warten.
- ▶ Nach drei erfolglosen Zündversuchen den Service kontaktieren.

Sollte die Flamme während des Betriebs verlöschen, erfolgt innerhalb der Schließzeit der Zündsicherung (ca. 30 Sekunden) ein sofortiger automatischer Wiederezündversuch. Für den Fall, dass trotz eines Wiederezündversuchs keine Zündung gelingt (z. B. wegen leerer Gasflasche), arbeitet der Zündautomat weiter, bis der Bedienungsgriff auf „0“ gestellt wird.

5.2 Raumtemperatur einstellen

i Praxistipp: Um eine gleichmäßige und rasche Warmluftverteilung sowie eine Absenkung der Oberflächentemperaturen am Austrittsgitter der Warmluft zu erreichen, wird empfohlen, die Heizung mit laufendem Gebläse* betreiben. Dadurch wird auch die Kondensationsgefahr an kalten Oberflächen verringert.

5.2.1 Temperatur einstellen

- ▶ Bedienungsgriff (Abb. 8-1) weiter nach rechts / links drehen, um die Raumtemperatur zu erhöhen / verringern.

Die genaue Thermostateinstellung muss entsprechend der Bauart des Fahrzeuges und nach dem individuellen Wärmebedürfnis ermittelt werden.

Der Thermostatfühler befindet sich unten an der Heizung. Kalter Luftzug durch Kühlschranksbelüftungen, Türspalten usw. oder ein hochfloriger Teppich können den Thermostat ungünstig beeinflussen. Solche Störquellen sind in jedem Fall zu beseitigen, da sonst keine befriedigende Temperaturregelung gewährleistet ist.

- ▶ Sicherstellen dass die Raumluft durch den Spalt zwischen dem Bodenblech und der Unterkante der Verkleidung ungehindert in die Heizung einströmen kann.

5.3 Ausschalten

5.3.1 Heizung ausschalten

- ▶ Bedienungsgriff (Abb. 8-1) der Heizung auf „0“ stellen.
Die Gaszufuhr wird unterbrochen und die Flamme erlischt.

5.4 Heizung wird längere Zeit nicht verwendet

Wird die Heizung längere Zeit nicht verwendet, z.B. bei längerer Abwesenheit vom Campingplatz, Überführen oder Abstellen des Fahrzeugs ins Winterlager, usw. sind folgend Schritt zu empfehlen:

- ▶ Ventil an der Gasflasche schließen.
- ▶ Schnellschlussventil in der Gaszuleitung schließen.

6 Störungen

Nachfolgend sind Maßnahmen zur Behebung von Störungen aufgeführt. Sollten die Maßnahmen nicht zum Erfolg führen, Truma Service kontaktieren.

Nach einer Verpuffung oder bei Schäden an der Heizung oder der Gaszufuhr, Heizung sofort stilllegen, Gaszufuhr zum Gerät unterbrechen und Truma Service kontaktieren.

Zündautomat ohne Funktion

- ▶ Batterie überprüfen, ggfs. erneuern.
- ▶ Einbaulage (Polung) der Batterie überprüfen.
- ▶ Batteriekontakte, falls oxidiert, reinigen.

Keine Flamme

Zündautomat funktioniert, aber es entsteht keine Flamme. Störung in der Gasversorgung.

- ▶ Füllstand der Gasflaschen überprüfen.
- ▶ Ventil an den Gasflaschen überprüfen und ggf. öffnen.
- ▶ Schlauchbruchsicherung (falls vorhanden) überprüfen und ggf. zurücksetzen.
- ▶ Gasfilter (falls vorhanden) auf Verölung überprüfen und ggf. Filterpatrone wechseln.
- ▶ Crashsensor am Regler (falls vorhanden) überprüfen bzw. öffnen.
- ▶ Geräteventil (Ventilblock im Fahrzeug) überprüfen bzw. öffnen.

Es kommt gelegentlich kein Gas (bei Außentemperaturen unter +10 °C)

- i** Bei Temperaturen unter 10 °C ist Butan zum Heizen ungeeignet.
- ▶ Propan verwenden und Reglerbeheizung EisEx (falls vorhanden) einschalten, ggfs. nachrüsten.

Heizung heizt nicht mehr richtig

- ▶ Kaminöffnung auf Verdämmung (z.B. Schnee) überprüfen. Ggf. Kaminverlängerung nachrüsten.
- ▶ Teppich oder andere Störquellen vor der Heizung entfernen.

7 Reinigung und Pflege



VORSICHT

Verbrennung durch heiße Geräteteile.

- Reinigung nur bei ausgeschalteter und kalter Heizung.



VORSICHT

Scharfkantige Teile

Trotz sorgfältiger Fertigung kann die Heizung scharfkantige Teile enthalten, die Schnittverletzung verursachen können.

- Bei Reinigungsarbeiten Schutzhandschuhe verwenden!

7.1 Reinigung der Heizung

Mindestens einmal jährlich muss der sich angesammelte Staub an Wärmetauscher, Bodenplatte und Lüfterrad entfernt werden.

- Verkleidung abnehmen. Siehe Kapitel „Verkleidung abnehmen“
- Das Lüfterrad vorsichtig mit einem Pinsel, kleiner Bürste oder Staubsauger reinigen.
- Den Wärmetauscher auf Verschmutzungen kontrollieren und gegebenenfalls mit einem Staubsauger reinigen.

HINWEIS

Chlorhaltige Produkte können die Oberflächen angreifen.

- keine chlorhaltiger Produkte verwenden.
- Verkleidung anbringen. Siehe Kapitel „Verkleidung anbringen“

7.2 Verkleidung abnehmen



VORSICHT

Verbrennung durch heiße Geräteteile.

- Verkleidung nur bei ausgeschalteter und kalter Heizung abnehmen.
- Durch gleichzeitiges Drücken der beiden Verschlusshebel (Abb. 9-1) nach außen wird die Verkleidung entriegelt. Die Verkleidung kann nach vorne herausgeschwenkt und aus den unteren Lagern gehoben werden.

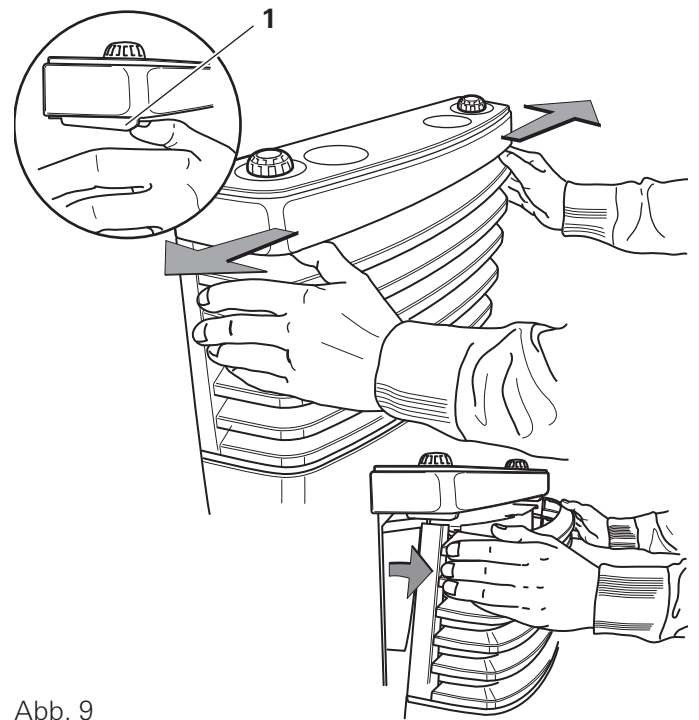


Abb. 9

7.3 Verkleidung anbringen

- Verkleidung in die unteren Lager rechts und links einhängen (Abb. 10-1) und einschwenken (Abb. 10-2) bis die Verriegelung hörbar einrastet. Durch Ziehen an der Verkleidung den festen Sitz kontrollieren.

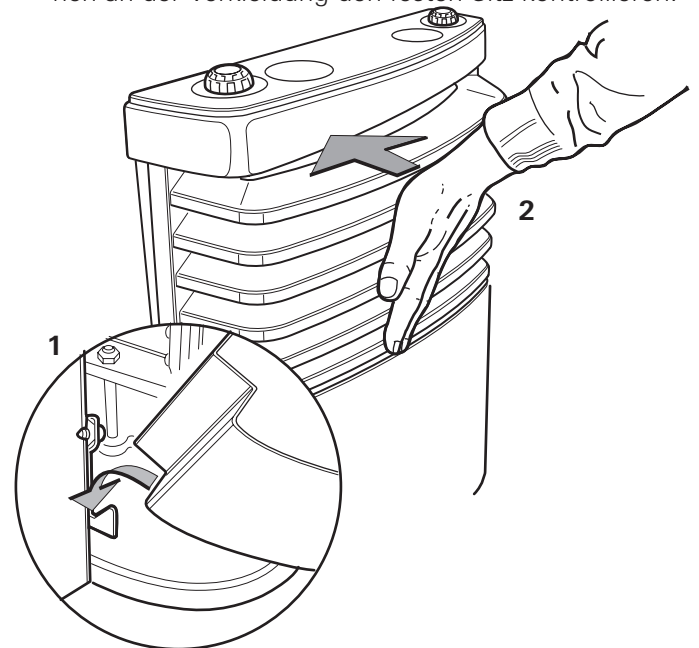


Abb. 10

8 Wartung und Instandhaltung

8.1 Batteriewechsel am Zündautomat

Sind bei der Inbetriebnahme keine Zündfunken hörbar oder weniger als zwei Zündfunken pro Sekunde erkennbar, muss die Batterie erneuert werden.

Praxistipp: Vor Beginn jeder Heizsaison eine neue Batterie einsetzen.

HINWEIS

Funktionsstörung durch ungeeignete Batterien

- Nur temperaturbeständige (70 °C) und auslaufsichere 1,5 V Mignon-Batterie (Typ LR 6, AA, AM 3) verwenden (Art.-Nr. 30030-99200).



VORSICHT

Verbrennung durch heiße Geräteteile.

- Batterie nur bei ausgeschalteter und kalter Heizung wechseln.
- Verkleidung abnehmen.
- Batteriefachabdeckung nach oben schieben und Batterie wechseln. Plus / Minus beachten!
- Batteriefach wieder schließen.
- Verkleidung wieder anbringen.
- Batterie entsorgen (siehe Kapitel "Entsorgung und Recycling")

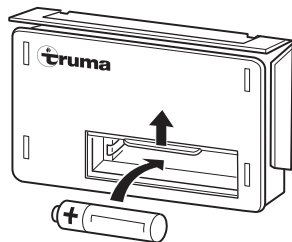


Abb. 11

8.2 Besondere Hinweise

Wird der Fahrzeugboden mit Unterbodenschutz versehen, müssen alle unter dem Wagen befindlichen Heizungsteile abgedeckt werden, damit der entstehende Spritznebel nicht zu Funktionsstörungen der Heizungsanlage führt. Nach Abschluss der Arbeiten Abdeckungen wieder entfernen.

9 Entsorgung und Recycling

Das Gerät und die Batterie im Zündautomaten getrennt, gemäß den administrativen Bestimmungen des jeweiligen Verwendungslandes, entsorgen. Nationale Vorschriften und Gesetze (in Deutschland ist dies z. B. die Altfahrzeug-Verordnung) müssen beachtet werden.



Die Batterie darf nicht über den Hausmüll entsorgt werden sondern muss über eine Sammelstelle der Wiederverwertung zugeführt werden. Dadurch leisten Sie Ihren Beitrag zur Wiederverwendung und zum Recycling. In anderen Ländern sind die jeweils gültigen Vorschriften zu beachten.

10 Technische Daten

(ermittelt nach EN 624 bzw. Truma Prüfbedingungen)

Größe	Wert
Gasart	Flüssiggas (Propan / Butan)
Betriebsdruck	30 mbar
Nennwärmeleistung	S 3004: 3500 W S 5004: 6000 W
Gasverbrauch	S 3004: 30 – 280 g/h S 5004: 60 – 480 g/h
Nennwärmebelastung	S 3004: $Q_n = 4,0 \text{ kW (Hs); 290 g/h; } C_{51}$ S 5004: $Q_n = 6,8 \text{ kW (Hs); 490 g/h; } C_{51}$
Betriebsspannung	1,5 V (Batterie LR6 / Mignon)
Leistungsaufnahme	225 mW (Zünden)
Gewicht ohne Gebläse	S 3004: ca. 10,3 kg S 5004: ca. 17,5 kg

Geräte-kategorie	Bestimmungsländer
I _{3B/P(30)}	AT, BE, BG, CH, CY, CZ, DE, DK, EE, ES, FI, FR, GB, GR, HR, HU, IE, IS, IT, LT, LU, LV, MT, NL, NO, PL, PT, RO, SE, SI, SK, TR



CE 0085

10.1 Abmessungen

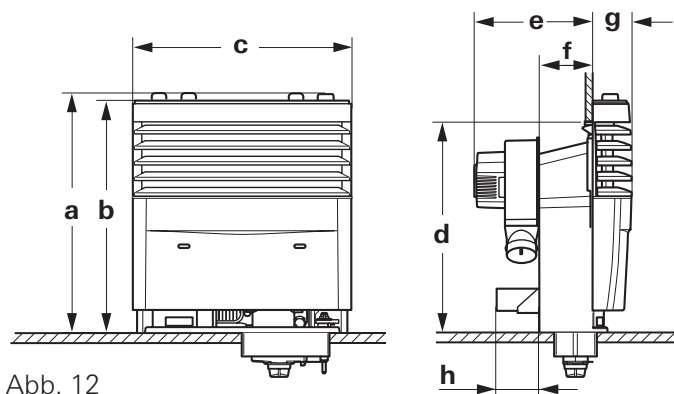


Abb. 12

Maße	S 3004	S 5004
a mit Bedienteile	545	568
b ohne Bedienteile	528	550
c ohne Chromzierleiste	500	530
mit Chromzierleiste	503	533
d	480	501
e	281	374
f	122	217
g ohne Chromzierleiste	90	120
mit Chromzierleiste	92	122
h Truma Ultraheat *	102	102

Maße in mm mit Toleranz + 2 mm / - 1 mm

10.2 Gewährleistung und Garantie

Hersteller-Garantieerklärung (Europäische Union)

10.2.1 Umfang der Herstellergarantie

Truma gewährt als Hersteller des Gerätes dem Verbraucher eine Garantie, die etwaige Material- und/oder Fertigungsfehler des Gerätes abdeckt.

Diese Garantie gilt in den Mitgliedsstaaten der europäischen Union sowie in den Ländern Island, Norwegen, Schweiz und Türkei. Verbraucher ist die natürliche Person, die als erstes das Gerät vom Hersteller, OEM oder Fachhändler erworben hat und es nicht im Rahmen einer gewerblichen oder selbständigen beruflichen Tätigkeit weiterveräußert oder bei Dritten installiert.

Die Herstellergarantie gilt für die oben genannten Mängel, die innerhalb der ersten 24 Monate seit Abschluss des Kaufvertrages zwischen dem Verkäufer und dem Verbraucher eintreten. Der Hersteller oder ein autorisierter Servicepartner wird solche Mängel durch Nacherfüllung, das heißt nach seiner Wahl durch Nachbesserung oder Ersatzlieferung, beseitigen. Defekte Teile gehen in das Eigentum des Herstellers bzw. des autorisierten Servicepartners über. Sofern das Gerät zum Zeitpunkt der Mangelanzeige nicht mehr hergestellt wird, kann

der Hersteller im Fall einer Ersatzlieferung auch ein ähnliches Produkt liefern.

Leistet der Hersteller Garantie, beginnt die Garantiefrist hinsichtlich der reparierten oder ausgetauschten Teile nicht von neuem, sondern die alte Frist läuft für das Gerät weiter. Zur Durchführung von Garantiearbeiten sind nur der Hersteller selbst oder ein autorisierter Servicepartner berechtigt. Die im Garantiefall anfallenden Kosten werden direkt zwischen dem autorisierten Servicepartner und dem Hersteller abgerechnet. Zusätzliche Kosten aufgrund erschwelter Aus- und Einbaubedingungen des Gerätes (z. B. Demontage von Möbel- oder Karosserieteilen) sowie Anfahrtskosten des autorisierten Servicepartners oder Herstellers können nicht als Garantieleistung anerkannt werden.

Weitergehende Ansprüche, insbesondere Schadensersatzansprüche des Verbrauchers oder Dritter, sind ausgeschlossen. Die Vorschriften des Produkthaftungsgesetzes bleiben unberührt.

Die geltenden gesetzlichen Sachmängelansprüche des Verbrauchers gegenüber dem Verkäufer im jeweiligen Erwerbsland bleiben durch die freiwillige Garantie des Herstellers unberührt. In einzelnen Ländern kann es Garantien geben, die durch die jeweiligen Fachhändler (Vertragshändler, Truma Partner) ausgesprochen werden. Diese kann der Verbraucher direkt über seinen Fachhändler, bei dem er das Gerät gekauft hat, abwickeln. Es gelten die Garantiebedingungen des Landes, in dem der Ersterwerb des Gerätes durch den Verbraucher erfolgt ist.

10.2.2 Ausschluss der Garantie

Der Garantieanspruch besteht **nicht**:

- infolge unsachgemäßer, ungeeigneter, fehlerhafter, nachlässiger oder nichtbestimmungsgemäßer Verwendung des Geräts,
- infolge unsachgemäßer Installation, Montage oder Inbetriebnahme entgegen der Gebrauchs- und Einbauanweisung,
- infolge unsachgemäßem Betrieb oder Bedienung entgegen der Gebrauchs- und Einbauanweisung, insbesondere bei Missachtung von Wartungs-, Pflege- und Warnhinweisen,
- wenn Installationen, Reparaturen oder Eingriffe von nicht autorisierten Partnern durchgeführt werden,
- für Verbrauchsmaterialien, Verschleißteile und bei natürlicher Abnutzung,
- wenn das Gerät mit Ersatz-, Ergänzungs- oder Zubehörteilen versehen wird, die keine Originalteile des Herstellers sind oder vom Hersteller nicht freigegeben worden sind. Dies gilt insbesondere im Fall einer vernetzten Steuerung des Geräts, wenn die Steuergeräte und Software nicht von Truma freigegeben wurden oder wenn das Truma Steuergerät (z. B. Truma CP plus, Truma iNetBox) nicht ausschließlich für die Steuerung von Truma Geräten oder von Truma freigegebenen Geräten verwendet wird,

- infolge von Schäden durch Fremdstoffe (z. B. Öle, Weichmacher im Gas), chemische oder elektrochemische Einflüsse im Wasser oder wenn das Gerät sonst mit ungeeigneten Stoffen in Berührung gekommen ist (z. B. chemische Produkte, entflammbare Stoffe, ungeeignete Reinigungsmittel),
- infolge von Schäden durch anormale Umwelt- oder sachfremde Betriebsbedingungen,
- infolge von Schäden durch höhere Gewalt oder Naturkatastrophen, sowie durch andere Einflüsse, die nicht von Truma zu verantworten sind,
- infolge von Schäden, die auf unsachgemäßen Transport zurückzuführen sind,
- infolge von Veränderungen am Gerät einschließlich an Ersatz-, Ergänzungs- oder Zubehörteilen und deren Installation, insbesondere der Abgasführung oder am Kamin durch den Endkunden oder durch Dritte.

10.2.3 Geltendmachung der Garantie

Die Garantie ist bei einem autorisierten Servicepartner oder beim Truma Servicezentrum geltend zu machen. Alle Adressen und Telefonnummern finden Sie unter www.truma.com im Bereich „Service“.

Die Anschrift des Herstellers lautet:
Truma Gerätetechnik GmbH & Co. KG
Truma Servicezentrum
Wernher-von- Braun-Straße 12
85640 Putzbrunn, Deutschland

Um einen reibungslosen Ablauf zu gewährleisten, bitten wir bei Kontaktaufnahme die folgenden Informationen bereit zu halten:

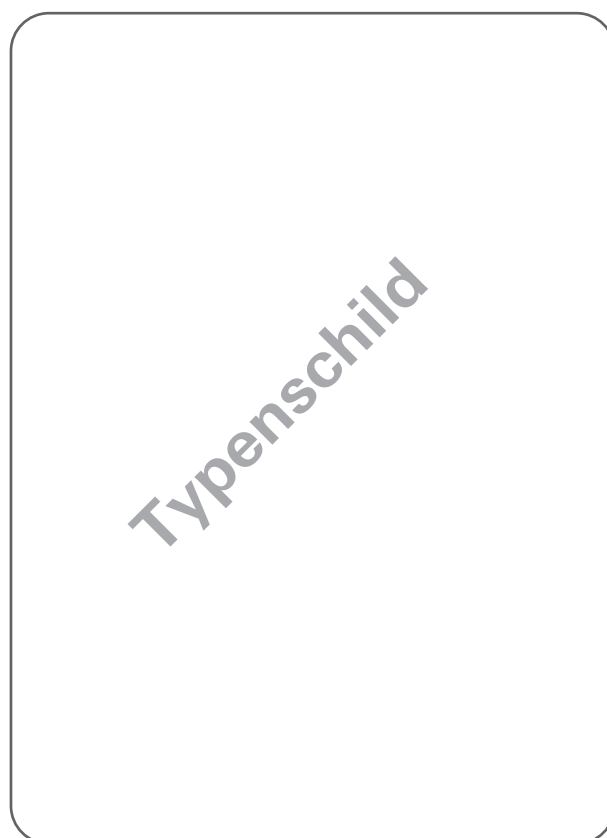
- detaillierte Mangelbeschreibung
- Seriennummer des Gerätes
- Kaufdatum

Der autorisierte Servicepartner oder das Truma Servicezentrum legen jeweils die weitere Vorgehensweise fest. Um eventuelle Transportschäden zu vermeiden, darf das betroffene Gerät nur nach vorheriger Rücksprache mit dem autorisierten Servicepartner oder dem Truma Servicezentrum versendet werden.

Wenn der Garantiefall vom Hersteller anerkannt wird, übernimmt der Hersteller die Transportkosten. Liegt kein Garantiefall vor, wird der Verbraucher entsprechend informiert und die Reparatur- und Transportkosten gehen zu seinen Lasten. Von Einsendungen ohne vorherige Rücksprache bitten wir abzusehen.

DE Bei Störungen wenden Sie sich bitte an das Truma Servicezentrum oder an einen unserer autorisierten Servicepartner (siehe www.truma.com).

Für eine rasche Bearbeitung halten Sie bitte Gerätetyp und Seriennummer (siehe Typenschild) bereit.



Service